

ЈАВНО ПРЕДУЗЕЋЕ „ЕЛЕКТРОПРИВРЕДА СРБИЈЕ“ БЕОГРАД
ОГРАНАК "ДРИНСКО – ЛИМСКЕ ХЕ" БАЈИНА БАШТА



КОНКУРСНА ДОКУМЕНТАЦИЈА

за подношење понуда у отвореном поступку
за јавну набавку ДОБАРА број ЈН/2100/0128/2021

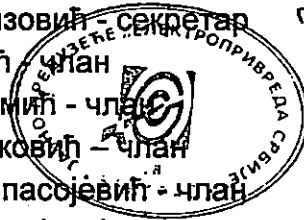
Набавка судова под притиском за РХЕ Бајина Башта

КОМИСИЈА

за спровођење јавне набавке број ЈН/2100/0128/2021
формирана Одлуком о спровођењу поступка јавне набавке
број 20600–Е.02.01.–316210/3-2021
од 17.08.2021. године

1. Наташа Поповић - председник
2. Милена Веизовић - секретар
3. Ненад Гачић - члан
4. Милутин Симић - члан
5. Златан Марковић - члан
6. Слободан Спасојевић - члан
7. Предраг Благојевић - члан

Милена



Конкурсна документација заведена у ЈП ЕПС - Огранак "Дринско - Лимске ХЕ" Бајина
Башта број 20600–Е.02.01.–316210/4-2021.....

од01.09.2021. године

Бајина Башта, август 2021. године

OPŠTI PODACI O PREDMETU NABAVKE

Naziv: Nabavka sudova pod pritiskom za RHE Bajina Bašta

Vrsta predmeta nabavke: Dobra

Opis:

Predmet javne nabavke je nabavka sudova pod pritiskom za RHE Bajina Bašta.

Posude pod pritiskom (sudovi) koje su predmet ove nabavke čine sastavni deo posebnih tehničkih celina agregata RHE pri čemu su neke od njih zajedničke za oba agregata, a neke su isključivo vezane za jedan. Opis posuda pod pritiskom (sudova) dat je na sklopnim crtežima u prilogu Konkursne dokumentacije.

Ostale napomene

ТЕХНИЧКА СПЕЦИФИКАЦИЈА

ВРСТА И КОЛИЧИНА ДОБАРА

Посуде под притиском (судови) које су предмет ове набавке чине саставни део посебних техничких целина агрегата РХЕ при чему су неке од њих заједничке за оба агрегата, а неке су искључиво везане за један. Опис посуда под притиском (судова) дат је на склопним цртежима у прилогу Конкурсне документације.

Укупан број посуда под притиском (судова) који су предмет ове набавке је 7 (седам) и то су:

- Резервоар за ваздух регулације, запремине 1000 l, пречника 950 mm и висине 1920 mm
- Резервоар за ваздух кугластих затварача, запремине 1500 l, пречника 1050 mm и висине 2330 mm
- Резервоар за ваздух пнеуматике, запремине 2000 l, пречника 1000 mm и висине 3010 mm
- Резервоар за уље регулатора агрегата P1, запремине 6000 l, пречника 1600 mm и висине 3924 mm
- Резервоар за уље регулатора агрегата P2, запремине 6000 l, пречника 1600 mm и висине 3924 mm
- Резервоар за уље кугластог затварача агрегата P1, запремине 10000 l, пречника 1900 mm и висине 4644 mm
- Резервоар за уље кугластог затварача агрегата P2, запремине 10000 l, пречника 1900 mm и висине 4644 mm

КВАЛИТЕТ И ТЕХНИЧКЕ КАРАКТЕРИСТИКЕ (СПЕЦИФИКАЦИЈЕ)

Посуде под притиском (судови) које су предмет ове набавке су детаљно описани у пројектној документацији која је у власништву Купца и која се налази у радним просторијама ХЕ „Бајина Башта“. Комплетну пројектну документацију на коришћење ће добити Понуђач коме буде додељен Уговор за предметну јавну набавку, ову документацију у пуном обиму ће моћи да користи и Именовано тело које буде ангажовано од стране Понуђача коме је додељен Уговор.

Опште техничке карактеристике посуда под притиском (судова) које су предмет ове набавке су дате на склопним цртежима у прилогу Конкурсне документације и они ће служити потенцијалним Понуђачима да могу доставити одговарајућу понуду:

- Резервоар за ваздух регулације цртеж број RV-4572-00-00.
- Резервоар за ваздух кугластих затварача цртеж број RV-4573-00-00.
- Резервоар за ваздух пнеуматике цртеж број RUV-4574.00.00.
- Резервоар за уље регулатора агрегата P1 цртеж број RUV-4575.00.00.
- Резервоар за уље регулатора агрегата P2 цртеж број RUV-4576.00.00.
- Резервоар за уље кугластог затварача агрегата P1 цртеж број RUV-4577.00.00.
- Резервоар за уље кугластог затварача агрегата P2 цртеж број RUV-4578.00.00.

Уколико потенцијални Понуђачи буду имали потребу да изврше увид у комплетну пројектну документацију то ће им бити омогућено да ураде у пословним просторијама ХЕ „Бајина Башта“ уз претходну најаву, минимално 2 (два) дана на и-мејл адресу zlatan.markovic@eps.rs .

Пре самог приступа изради посуда под притиском (судова) обавеза изабраног Понуђача – Продавца је да провери положаје и величину свих прикључака на сваком суду појединачно са стварним стањем и упореди исте са пројектном документацијом. Са обзиром на то да су пројектовани судови предвиђени да замене старе судове који су већ инсталирани у погону РХЕ „Бајина Башта“ тако да се не врше додатне преправке постојећих прикључака изабрани Понуђач-Продавац ће димензиону проверу моћи да изврши у погону РХЕ „Бајина Башта“ уз претходну најаву, минимално 2 (два) дана на и-мејл адресу zlatan.markovic@eps.rs . Изабрани Понуђач-Продавац сноси сву одговорност за тачне димензије и положаје свих прикључака на предметним добрима/посудама под притиском.

Пројектну документацију за све посуде под притиском (судове) је урадио Машински факултет Универзитета у Београду.

Током израде посуда под притиском (судова) изабрани Понуђач - Продавац мора омогућити контролу у складу са приложеним планом контролисања и испитивања, за сваку од седам посуда појединачно, који се налазе у пројектној документацији:

- Резервоар за ваздух регулације документ број 4572-21, стандард SRPS EN 13445-5, а према Правилнику бр. 87/2011.

- Резервоар за ваздух кугластих затварача број 4573-21, стандард SRPS EN 13445-5, а према Правилнику бр. 87/2011.

- Резервоар за ваздух пнеуматике број 4574-21, стандард SRPS EN 13445-5, а према Правилнику бр. 87/2011.

- Резервоар за уље регулатора агрегата P1 број 4575-21, стандард SRPS EN 13445-5, а према Правилнику бр. 87/2011.

- Резервоар за уље регулатора агрегата P2 број 4576-21, стандард SRPS EN 13445-5, а према Правилнику бр. 87/2011.

- Резервоар за уље кугластог затварача агрегата P1 број 4577-21, стандард SRPS EN 13445-5, а према Правилнику бр. 87/2011.

- Резервоар за уље кугластог затварача агрегата P2 број 4578-21, стандард SRPS EN 13445-5, а према Правилнику бр. 87/2011.

Зауставне тачке, где ће представници Наручиоца вршити контролу, биће дефинисане након избора Понуђача, и Наручилац ће их дефинисати заједно са изабраним Понуђачем - Продавцом.

Изабрани Понуђач-Продавац је обавезан да 2 (два) дана пре извођења операције дефинисане зауставном тачком обавести Наручиоца, а Наручилац је обавезан да 1 (један) дан пре извођења операције дефинисане зауставном тачком обавести изабраног Понуђача-Продавца да ли ће присуствовати контроли.

Испоручена добра/судови морају задовољавати све важеће правилнике, прописе и стандарде што се тиче израде, контроле, категоризације...за такву врсту опреме, тј.

једина обавеза Купца после пријема судова ће бити само монтажа истих на предвиђено место. Такође уз сваки суд појединачно Продавац ће испоручити и сву предвиђену документацију у количини и обиму предвиђеним важећим правилницима, прописима и стандардима у Републици Србији за ту врсту опреме.

Приликом транспорта и испоруке посуда под притиском (судова) који су предмет ове набавке исти морају бити фиксирани за метално постолје које ће омогућити безбедно манипулисање у процесу истовара и складиштења.

ТЕХНИЧКИ ПРОПИСИ И СТАНДАРДИ

Изабрани Понуђач-Продавац је дужан да се приликом израде свих седам посуда под притиском (судова) придржава у потпуности свих правилника, стандарда и важећих прописа за ову врсту опреме, а који су наведени у пројектној документацији.

РОК ИСПОРУКЕ ДОБАРА

Изабрани Понуђач-Продавац је обавезан да испоруку предметних добара изврши у року који не може бити дужи од 210 (две стотине десет) календарских дана, од дана пријема Захтева за испоруку од стране Наручиоца - Купца, у писаном облику, путем и-мејла, на адресу коју Понуђач наведе у понуди.

Уколико Понуђач понуди дужи рок испоруке од захтеваног, или га понуди описно или га уопште не понуди, Наручилац ће његову понуду одбити као неприхватљиву.

Купац ће Захтев за испоруку доставити Продавцу најкасније у року од 20 календарских дана од дана ступања Уговора на снагу.

Продавац може да врши сукцесивну испоруку. Предмет сваке сукцесивне испоруке може бити једна или више посуда под притиском (судова).

Ако Продавац не испуни обавезу о року, Купац ће му оставити примерен накнадни рок за испуњење, у ком случају ће Продавац платити уговорну казну у висини одређеној Уговором.

Ако Продавац не испуни обавезу ни у остављеном примереном накнадном року, Купац ће реализовати своја права из средства обезбеђења за испуњење уговорних обавеза.

ВРЕМЕ, НАЧИН И МЕСТО ИСПОРУКЕ ДОБАРА

НАЈАВА, ВРЕМЕ И НАЧИН ИСПОРУКЕ

Испорука се може вршити, у оквиру дефинисаног рока испоруке, у периоду понедељак – петак 07-13 часова, уз претходну најаву, минимум два дана пре испоруке, на е-маил адресу: zlatan.markovic@eps.rs

МЕСТО ИСПОРУКЕ

Изабрани Понуђач – Продавац мора, о свом трошку, комплетан обим предметних добара испоручити на објекат Наручиоца, на адресу:

ЈП ЕПС Београд, Огранак "Дринско-Лимске ХЕ" Бајина Башта,
ХЕ БАЈИНА БАШТА
31256 Перућац.

Једино за прву ставку у Обрасцу структуре цена, која се односи на набавку материјала од кога ће се извршити фабриковање посуда под притиском, Продавац неће морати да

изврши испоруку на већ напред дефинисано место испоруке, већ ће пријем материјала бити обављен у радним просторијама Продавца.

Истовар предметних добара/посуда под притиском (судова) на објекту Наручиоца ће се вршити помоћу алата и средстава за дизање и спуштање Наручиоца.

КВАЛИТАТИВНИ И КВАНТИТАТИВНИ ПРИЈЕМ

Након испоруке предметних добара на дефинисано место испоруке извршиће се квалитативни и квантитативни пријем истих у присуству овлашћених представника Продавца и Наручиоца за извршење уговора. О пријему ће се обавезно сачинити Записник о извршеној испоруци добара.

Квалитативни пријем предметних добара извршиће се у складу са спецификацијом добара датој у Обрасцу структуре цене и прихваћене Понуде, који ће бити и саставни део Уговора.

Поред квалитативног и квантитативног пријема, у оквиру пријема извршиће се и примарни преглед стања опреме тј. утврдиће се да ли су предметна добра стигла неоштећена у току транспорта и истовара.

Одговорност за сва оштећења предметних добара настала у току транспорта и истовара сноси искључиво Продавац. У том случају, у Записнику се констатују настала оштећења и дефинишу временски период у којем је Продавац дужан да оштећена добра замени исправним идентичних карактеристика.

Сматра се да је квалитативни и квантитативни пријем предметних добара у потпуности извршен када Купац и Продавац потпишу Записник о извршеној испоруци добара који не садржи никакве примедбе које предвиђају додатне обавезе Продавца по питању предметних добара. Овакав Записник може се сматрати коначним.

ГАРАНТНИ РОК

Гарантни рок за испоручена добра је 24 (двадесетчетири) месеца, од дана испоруке и потписивања Записника о извршеној испоруци добара.

Рокови теку од дана потписивања Записника о извршеној испоруци добара без примедби.

Купац има право на рекламацију у току трајања гарантног рока, тако што ће у писаном облику доставити Продавцу приговор на квалитет, а најкасније у року од три дана од дана сазнања за недостатак.

Продавац је дужан да се у гарантном периоду, а на писани захтев Наручиоца, у року од три дана, одазове и у најкраћем року, а најкасније 5 (пет) дана, отклони о свом трошку све недостатке, који су настали због његовог пропуста или испорученог добра са скривеним недостацима који нису могли бити уочени квалитативним пријемом.

Сви трошкови који буду проузроковани Купцу, а везани су за отклањање недостатака на добру које му се испоручује, у гарантном року, иду на терет Продавца.

РАЗЛОЗИ ЗА ИЗМЕНУ УГОВОРА

Уговорне стране су сагласне да се евентуалне измене и допуне овог Уговора изврше у писаној форми – закључивањем анекса у складу са законом.

Купац може да дозволи промену појединих елемената Уговора из објективних разлога као што су: виша сила, измена важећих прописа, мере државних органа, промењене околности у смислу одговарајућих одредби Закона о облигационим односима.

Након закључења Уговора о јавној набавци Наручилац може да дозволи промену појединих елемената Уговора из објективних разлога предвиђени посебним прописима.

Разлози због којих се може изменити Уговор, односно продужити рок за испоруку добара на захтев Продавца или Купца, ако у уговореном року наступе следеће околности:

1. Поступање трећих лица без кривице Уговорних страна;
2. Прекид испоруке добара изазван актом надлежног органа, за који нису одговорне Уговорне стране;
3. Временских неприлика које нису могле да се предвиде у тренутку потписивања Уговора, а које би битно утицале на сигурност и безбедност радова, објеката, опреме и радне снаге;
4. Накнадне радове приликом израде добара, у поступку уговарања сагласно Закону;
5. Непредвиђене радове приликом израде добара, за које Продавац није знао или није могао знати да се морају извести, у поступку уговарања сагласно Закону;
6. Вишкове радова приликом израде добара, уколико њихова вредност прелази 10% (десет посто) од укупно уговорене цене радова приликом израде добара и то само у делу тих радова који прелазе наведени проценат, у поступку уговарања сагласно Закону;
7. Виша сила коју признају постојећи прописи;
8. Остале објективне околности које не зависе од воље Уговорних страна.
9. Потреба усклађивања извођења радова приликом израде добара који су обухваћени конкурсном документацијом и радова који ће се накнадно уговорити у новом поступку јавне набавке која ће обухватити преостале радове из техничке документације.

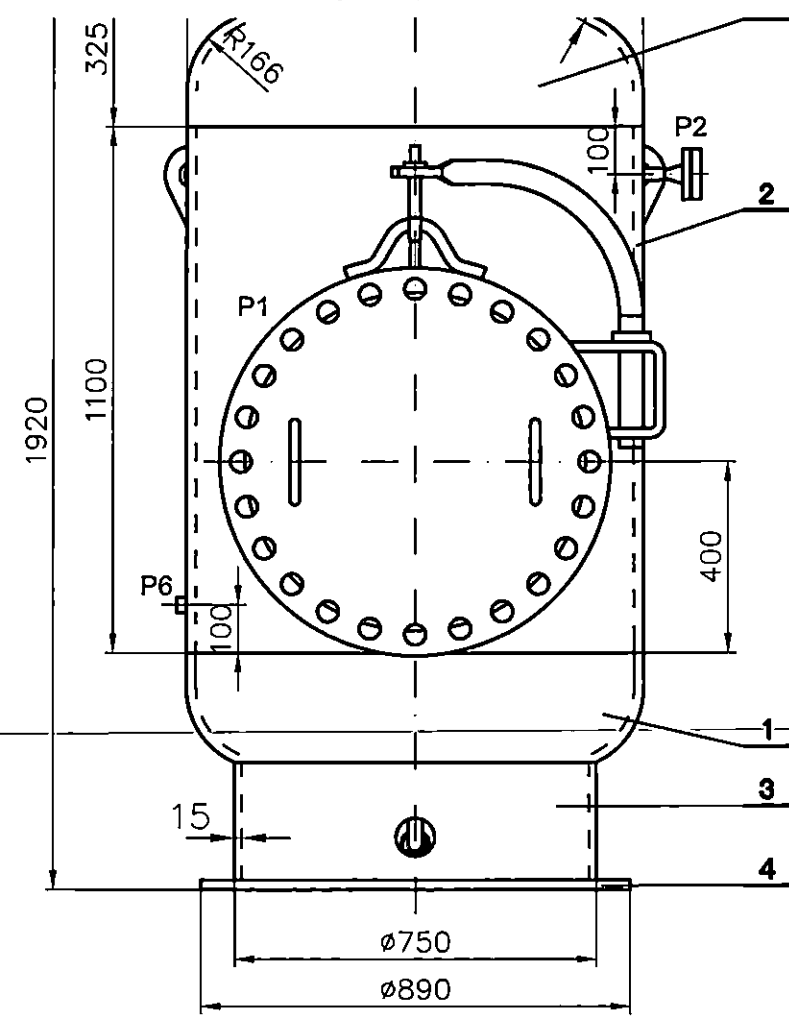
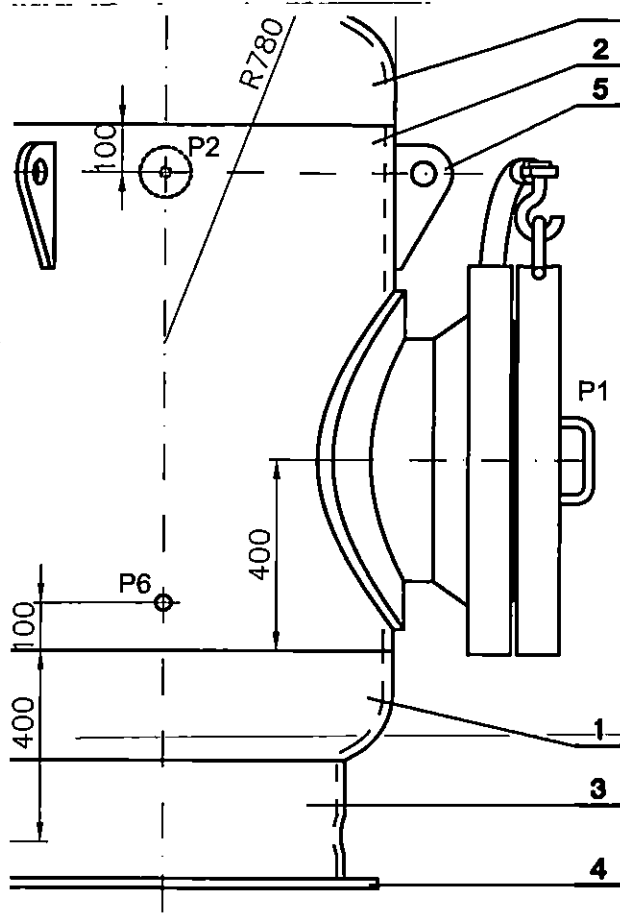
Продавац је у обавези, да писаним путем благовремено обавести Купца о разлозима кашњења и потребама продужетка рока, у складу са Законом о јавним набавкама, што ће такође у писаној форми бити верификовано од стране Купца.

НАЧИН ДОДЕЛЕ УГОВОРА НАКОН ПРИМЕНЕ РЕЗЕРВНИХ КРИТЕРИЈУМА

Уколико ни после примене резервног критеријума не буде могуће изабрати најповољнију понуду, најповољнија понуда, у складу са чланом 144. став 6. Закона о јавним набавкама, биће изабрана путем жреба.

Извлачење путем жреба наручилац ће извршити јавно, у присуству понуђача који имају исту најнижу понуђену цену и исти понуђени рок испоруке. На посебним папирима који су исте величине и боје Наручилац ће исписати називе понуђача, те папире ставити у кутију; одакле ће председник Комисије извући само један папир. Понуђачу чији назив буде на извученом папиру биће додељен уговор о јавној набавци, односно биће изабран Одлуком о додели уговора.

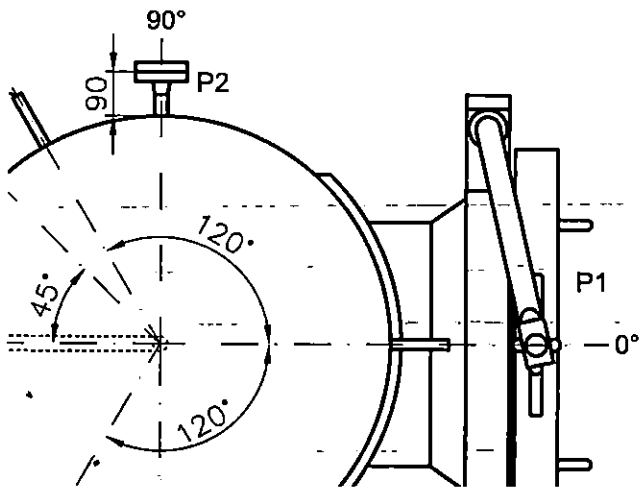
Наручилац ће сачинити записник о спроведеном поступку јавног жреба и исти ће доставити свим Понуђачима који су учествовали у поступку.



Kategorija posude / modul
Ispitna grupa ZS / standard
Ispitivanje zavarenih spojeva
Masa prazne posude
Dodatak na koroziju

PROPIS: Pravilnik o tehničkim zahtevima z opreme pod pritiskom SI. glasnik

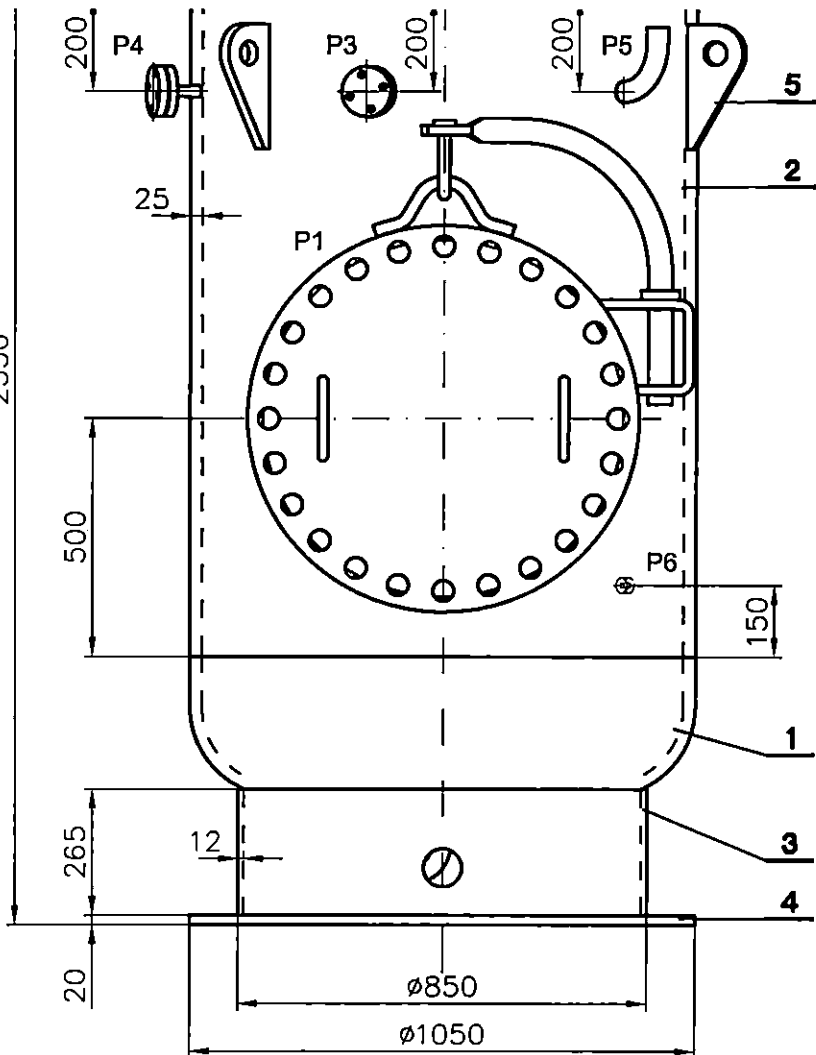
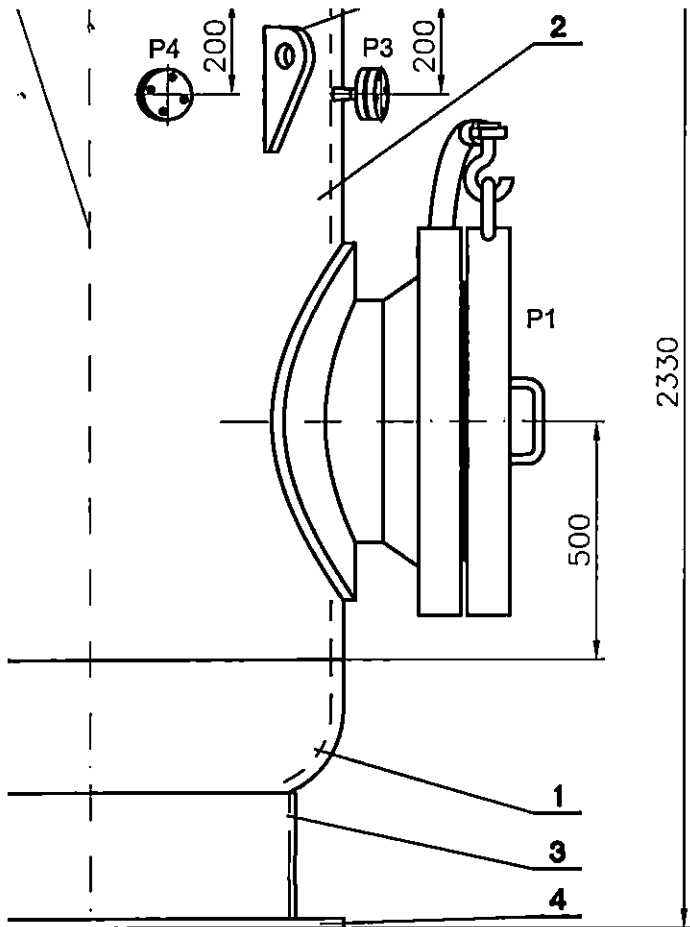
NAMENA I DIMENZIJE CEVNIH				
P7	Odvazdušenje	1	100	
P6	Pritisni ventil	1	-	1
P5	Ventil sigurnosti	1	-	
P4	Drenaža	1	100	
P3	Dovod vazduha	1	100	
P2	Dovod vazduha	1	100	
P1	Revizioni otvor	1	100	
Poz.	N A M E N A	Kom.	PN	



5	Uška	3	X5CrNi 18-10	#20x120x260
4	Oslona stopa suknje	1	X5CrNi 18-10	Ø890/Ø690x20
3	Oslonac - suknja	1	X5CrNi 18-10	#12x240x2318
2	Cilindrični omotač	1	X5CrNi 18-10	#20x1100x2931
1	Duboko dance	2	X5CrNi 18-10	Ø950x20
Poz.	NAZIV DELA	Kom.	MATERIJAL	DIMENZIJE

Projekt: Tehnička dokumentacija posude pod pritiskom

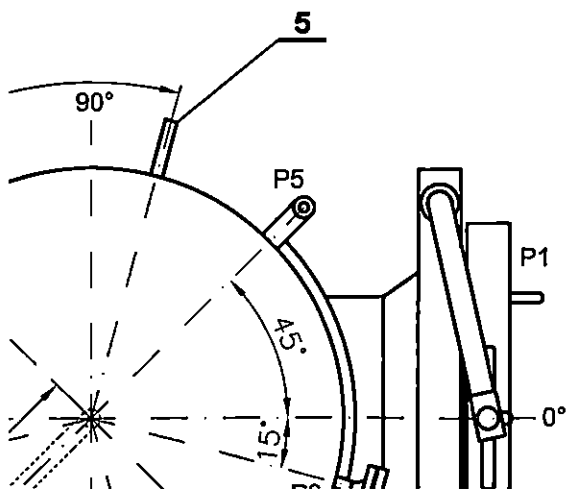
Investitor: JP "Elektroprivreda Srbije" Beograd
 Ogranak "Dinako Limska hidroelektrana"



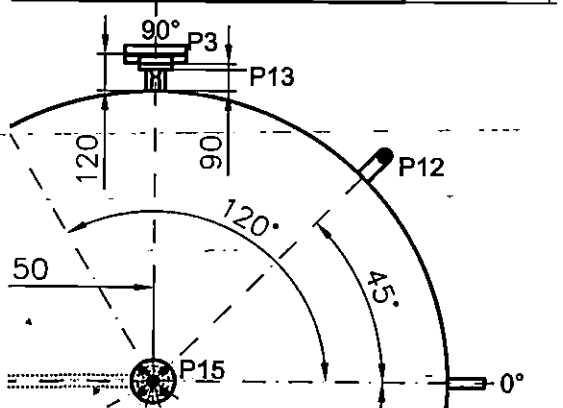
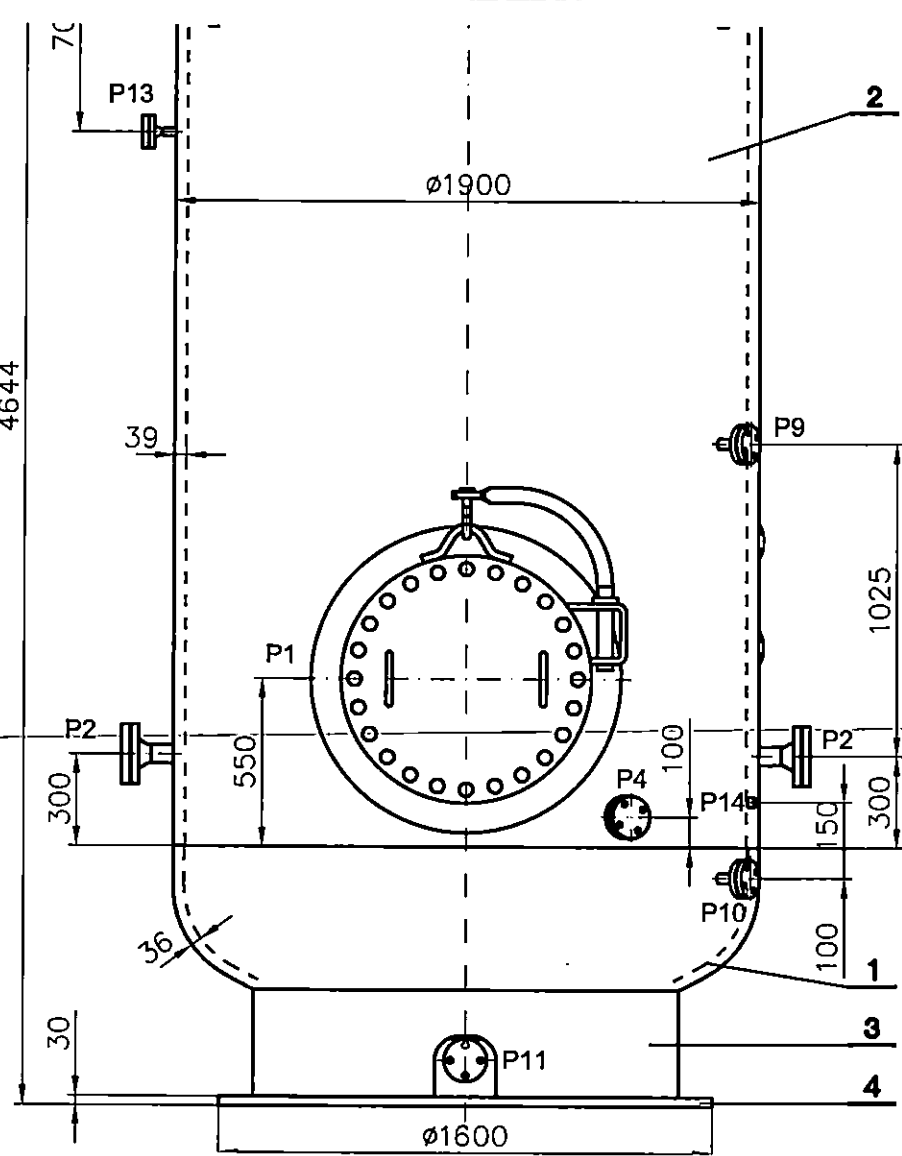
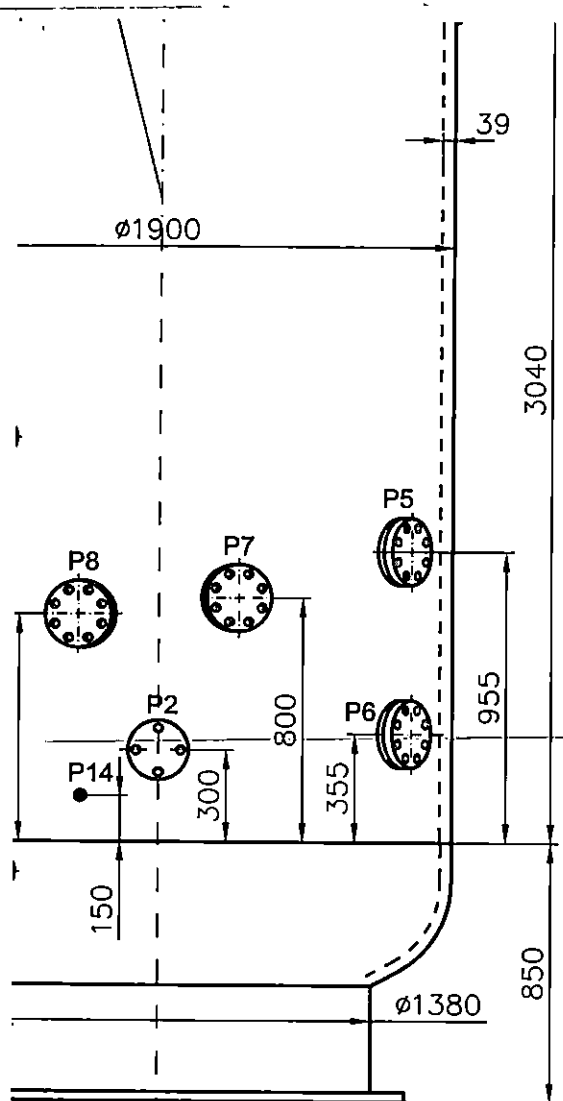
Kategorija posude / moduli
Ispitna grupa ZS / standard
Ispitivanje zavarenih spojeva
Masa prazne posude
Dodatak na koroziju

PROPIS: Pravilnik o tehničkim zahtevima z opreme pod pritiskom SI. glasnik

NAMENA I DIMENZIJE CEVNIH PRI				
P7	Odvazdušenje	1	100	
P6	Pritisni ventil	1	-	1,
P5	Ventil sigurnosti	1	-	
P4	Dovod vazduha	1	100	
P3	Dovod vazduha	1	100	
P2	Drenažni priključak	1	100	
P1	Revizionni otvor	1	100	
Poz.	N A M E N A	Kom.	PN	



5	Uška	3	X5CrNi 18-10	#25x120x260
4	Oslona stopa suknje	1	X5CrNi 18-10	Ø1050/Ø780x20
3	Oslonac - suknja	1	X5CrNi 18-10	#12x265x2631
2	Cilindrični omotač	1	X5CrNi 18-10	#25x1386x3220
1	Duboko dance	2	X5CrNi 18-10	Ø1050x25
Poz.	NAZIV DELA	Kom.	MATERIJAL	DIMENZIJE
Projekt: Tehnička dokumentacija posude pod pritiskom		Investitor: JP "Elektroprivreda Srbije" Beograd Ogranak "Drinsko Limsko hidroelektrarni"		



Kategorija posude / modul
Ispitna grupa ZS / standard
Ispitivanje zavarenih spojeva
Masa prazne posude
Dodatak na koroziju

PROPIS: Pravilnik o tehničkim zahtevima z opreme pod pritiskom Sl. glasnik

NAMENA I DIMENZIJE CEVI			
P15	Ispuštanje vazduha - ispitivanje	1	100
P14	Pritisni ventil - switch	1	-
P13	Priključak za dovod vazduha	1	100
P12	Šigurnosni ventil	1	-
P11	Drenaža	1	100
P10	Pokazivač nivoa	1	100
P9	Pokazivač nivoa	1	100
P8	Prekidač nivoa	1	100
P7	Prekidač nivoa	1	100
P6	Prekidač nivoa	1	100
P5	Prekidač nivoa	1	100
P4	Priključak za obilaznu cev	1	100
P3	Veza između rezervoara	1	100
P2	Glavna potišna cev	1	100
P1	Revizioni otvor	1	-
Poz.	N A M E N A	Kom.	PN

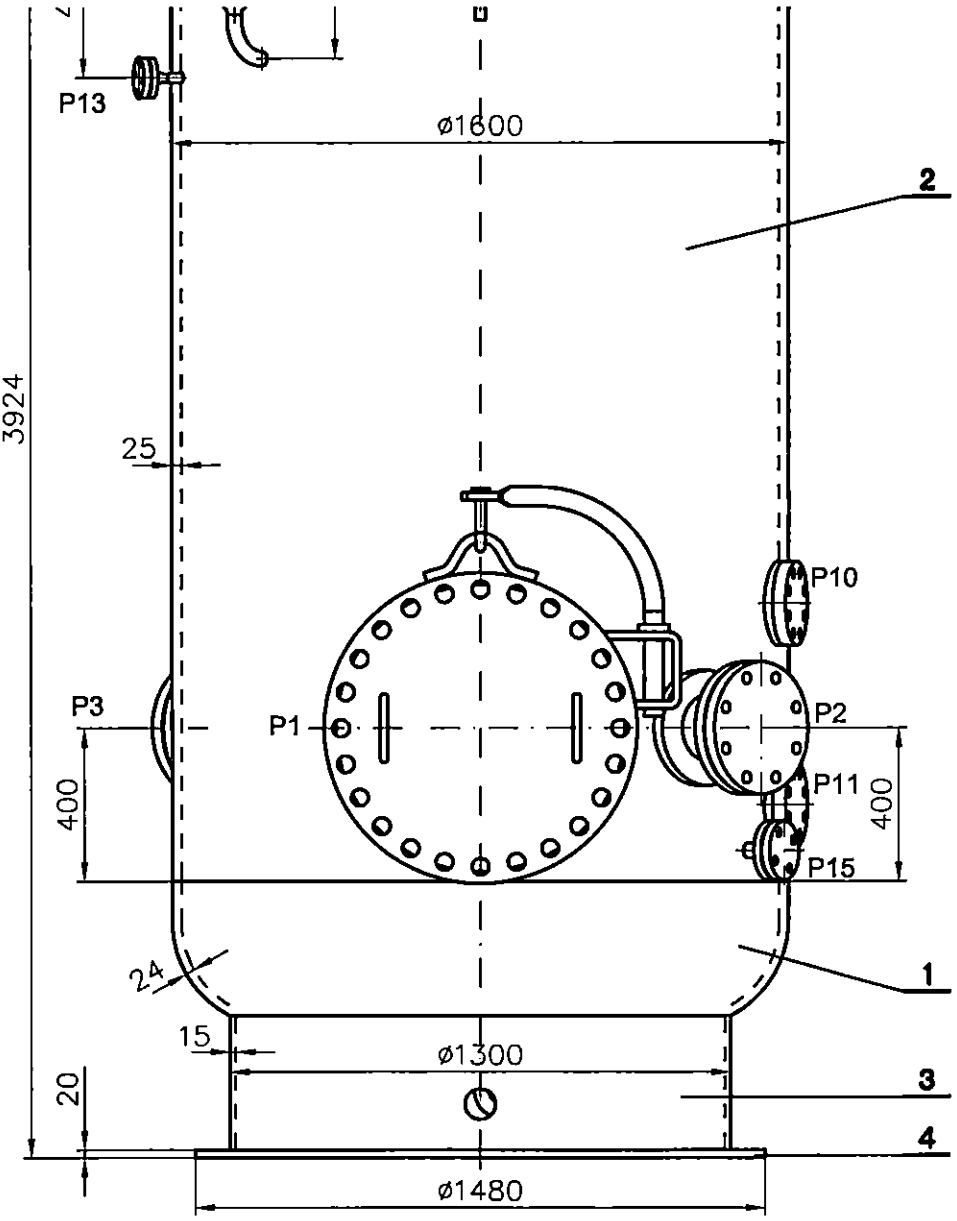
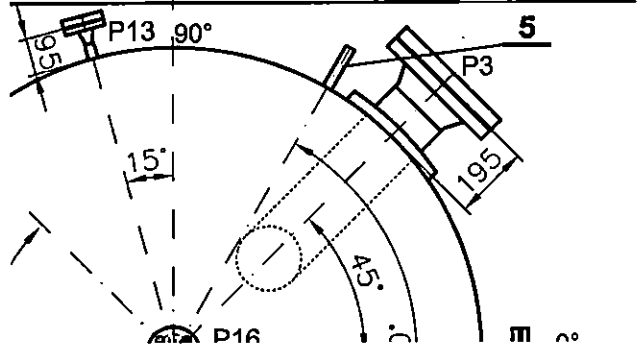
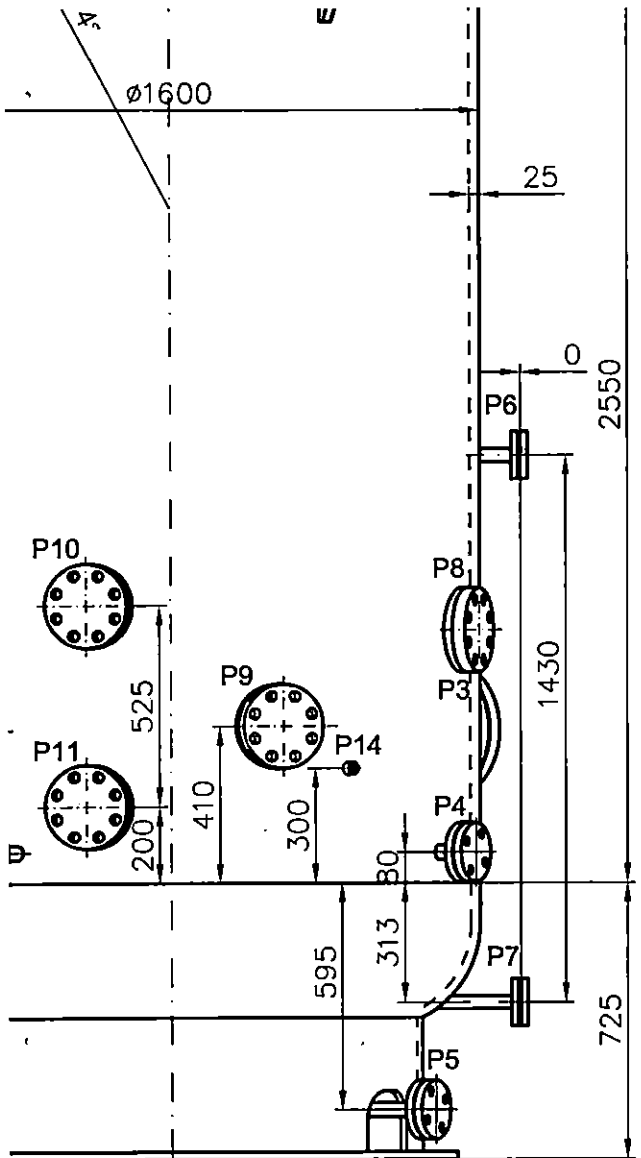
5	Uška	3	P355 GH	∅30x120x260
4	Oslona stopa sukrije	1	S235 JR	∅1600/∅1260x30
3	Oslonac - suknja	1	S235 JR	∅25x339x4257
2	Cilindrični omotač	1	P355 GH	∅39x3000x5856
1	Duboko dance	2	P355 GH	∅1900x36
Poz.	NAZIV DELA	Kom.	MATERIJAL	DIMENZIJE

Projekt: Tehnička dokumentacija posude pod pritiskom

Investitor: JP "Elektroprivreda Srbije" Beograd
 Ogranak "Drinsko-limske hidroelektrane"

Kategorija posude / modul
Ispitna grupa ZS / standard
Ispitivanje zavarenih spojeva
Masa prazne posude
Dodatak na koroziju

PROPIS: Pravilnik o tehničkim zahtevima z opreme pod pritiskom SI. glasnik

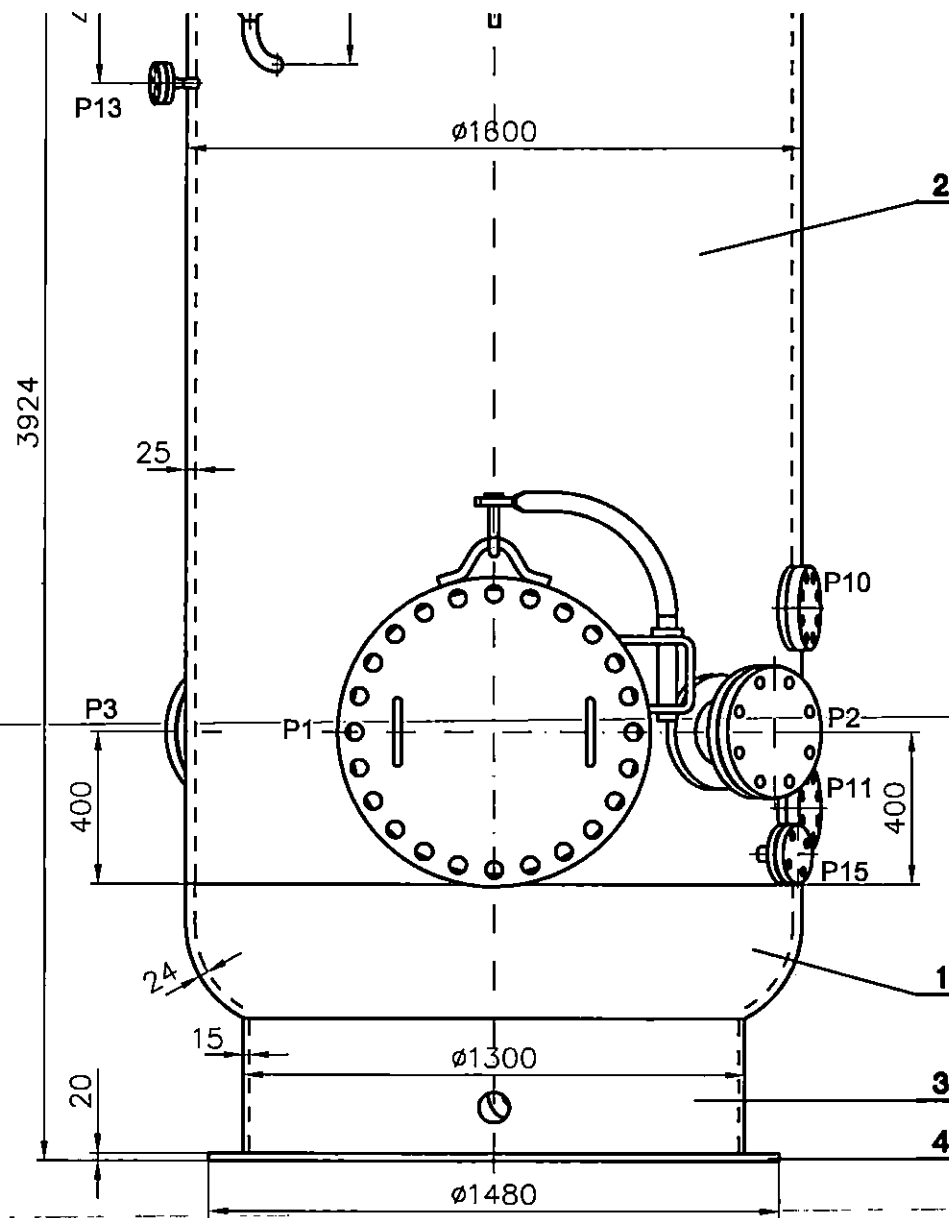
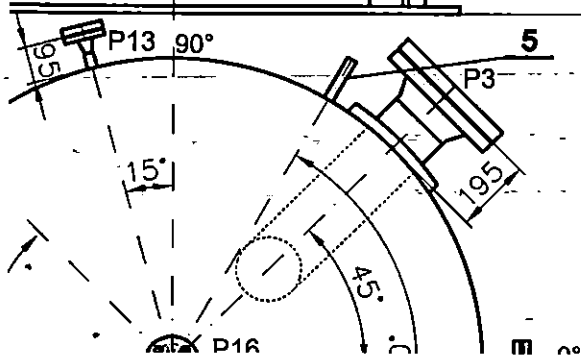
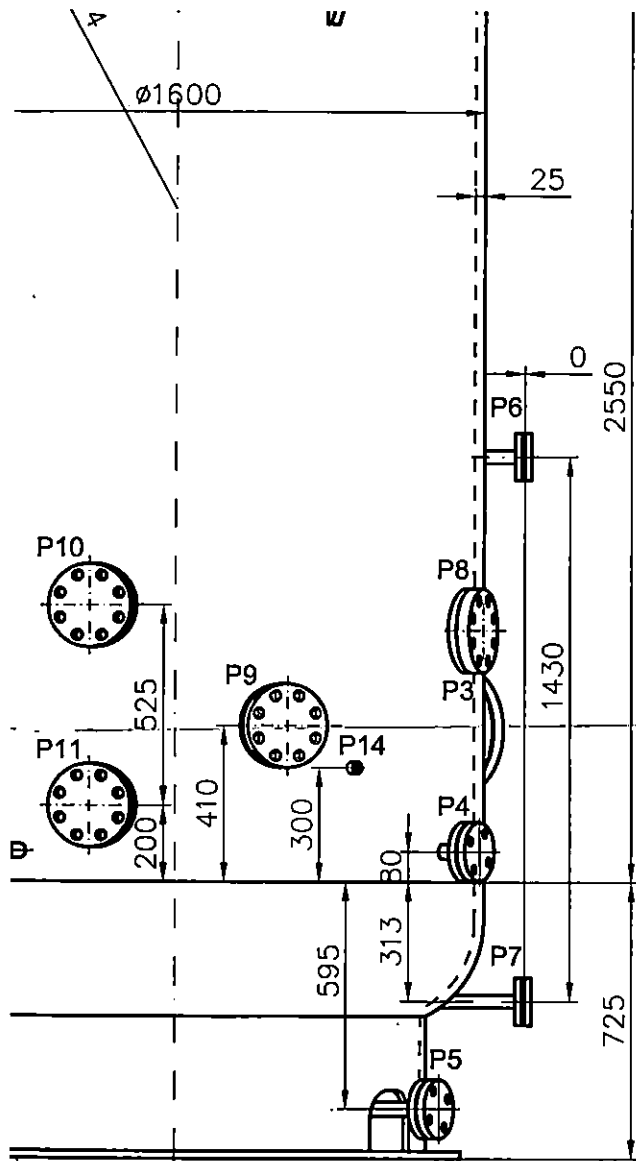


NAMENA I DIMENZIJE CI			
P16	Odvazdušenje - ispitivanje	1	63
P15	Dovod ulja	1	63
P14	Manometar	1	-
P13	Priključak za dovod vazduha	1	63
P12	Sigurnosni ventil	1	63
P11	Prekidač nivoa	1	100
P10	Prekidač nivoa	1	100
P9	Prekidač nivoa	1	100
P8	Prekidač nivoa	1	100
P7	Nivokazno staklo	1	63
P6	Nivokazno staklo	1	63
P5	Drenaža	1	63
P4	Priključak za obilaznu cev	1	63
P3	Veza između rezervoara	1	63
P2	Glavna potisna cev	1	63
P1	Revizioni otvor	1	-
Poz.	N A M E N A	Kom.	PN

5	Uška	3	P355 GH	#25x120x260
4	Oslona stopa suknje	1	S235 JR	Ø1480/Ø1200x20
3	Oslonac - suknja	1	S235 JR	#15x315x4037
2	Cilindrični omotač	1	P355 GH	#25x2550x4952
1	Duboko dance	2	P355 GH	Ø1600x24
Poz.	NAZIV DELA	Kom.	MATERIJAL	DIMENZIJE

Projekt:
Tehnička dokumentacija
posude pod pritiskom

Investitor:
JP "Elektroprivreda Srbije" Beograd
Odeljenje "Drinsko i limsko hidroelektrane"



Kategorija posude / modul
Ispitna grupa ZS / standard
Ispitivanje zavarenih spojeva
Masa prazne posude
Dodatak na koroziju

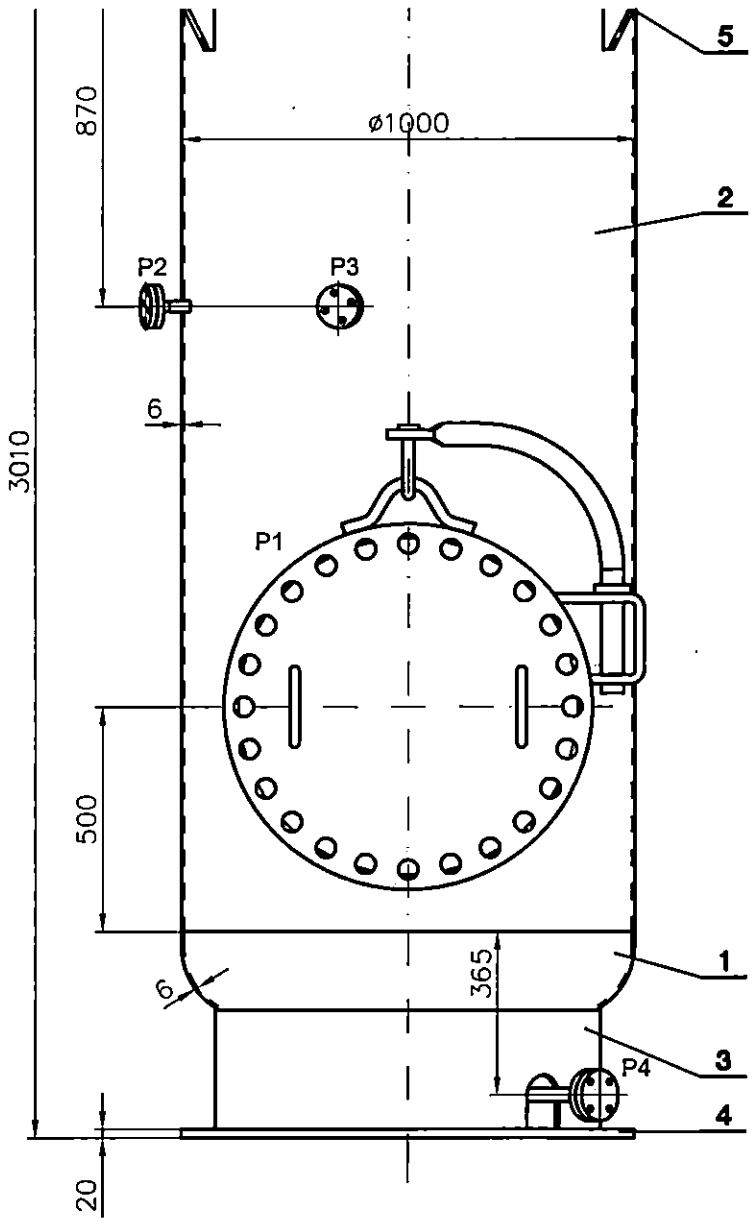
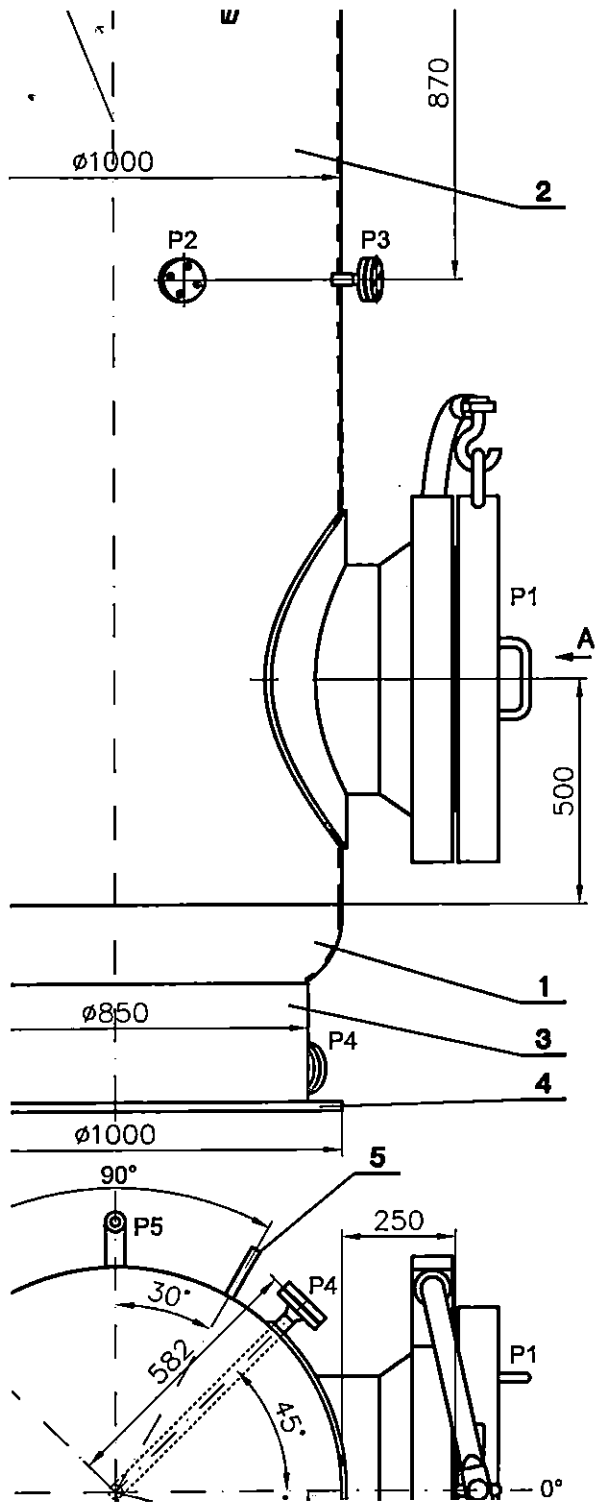
PROPIS: Pravilnik o tehničkim zahtevima z opreme pod pritiskom SI. glasnik

NAMENA I DIMENZIJE CI			
P16	Odvazdušenje - ispitivanje	1	63
P15	Dovod ulja	1	63
P14	Manometar	1	-
P13	Priključak za dovod vazduha	1	63
P12	Sigurnosni ventil	1	63
P11	Prekidač nivoa	1	100
P10	Prekidač nivoa	1	100
P9	Prekidač nivoa	1	100
P8	Prekidač nivoa	1	100
P7	Nivokazno staklo	1	63
P6	Nivokazno staklo	1	63
P5	Drenaža	1	63
P4	Priključak za obilaznu cev	1	63
P3	Veza između rezervoara	1	63
P2	Glavna potisna cev	1	63
P1	Revizijski otvor	1	-
Poz.	N A M E N A	Kom.	PN

5	Uška	3	P355 GH	≠25x120x260
4	Oslona stopa suknje	1	S235 JR	Ø1480/Ø1200x20
3	Oslonac - suknja	1	S235 JR	≠15x315x4037
2	Cilindrični omotač	1	P355 GH	≠25x2550x4952
1	Duboko dance	2	P355 GH	Ø1600x24
Poz.	NAZIV DELA	Kom.	MATERIJAL	DIMENZIJE

Projekt:
Tehnička dokumentacija
posude pod pritiskom

Investitor:
JP "Elektroprivreda Srbije" Beograd
Ogranak "Drinsko-Limsko hidroelektrarni"



Kategorija posude / modul
Ispitna grupa ZS / standard
Ispitivanje zavarenih spojeva
Masa prazne posude
Dodatak na koroziju

PROPIS: Pravilnik o tehničkim zahtevima z opreme pod pritiskom SI. glasnik

NAMENA I DIMENZIJE CEVNII		
P7	Odvazdušenje	1
P6	Pritisni ventil	1
P5	Ventil sigurnosti	1
P4	Drenažni priključak	1
P3	Dovod vazduha	1
P2	Dovod vazduha	1
P1	Revizijski otvor	1
Poz.	N A M E N A	Kom

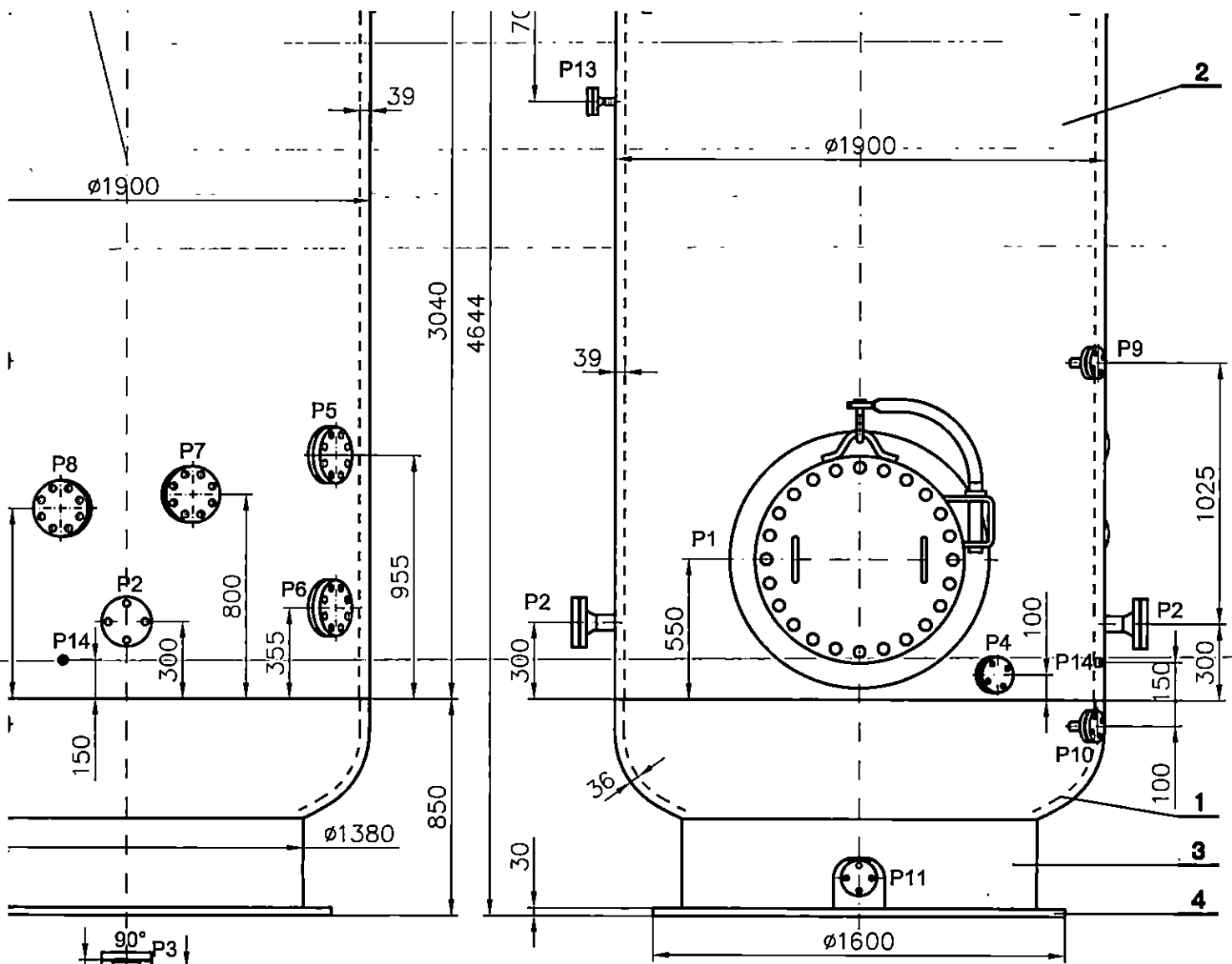
5	Uška	3	X5CrNi 18-10	#20x120x260
4	Oslona stopa suknje	1	X5CrNi 18-10	Ø1000/Ø780x20
3	Oslonac - suknja	1	X5CrNi 18-10	#10x265x2635
2	Cilindrični omotač	1	X5CrNi 18-10	#6x2260x3123
1	Duboko dance	2	X5CrNi 18-10	Ø1000x6
Poz.	NAZIV DELA	Kom.	MATERIJAL	DIMENZIJE

Projekt:
Tehnička dokumentacija
posude pod pritiskom

Investitor:
JP "Elektroprivreda Srbije" Beograd
Garant "Drinsko Lima hidroelektror

Kategorija posude / modul	-----
Ispitna grupa ZS / standard	
Ispitivanje zavarenih spojeva	
Masa prazne posude	
Dodatak na korožiju	

PROPIS: Pravilnik o tehničkim zahtevima z opreme pod pritiskom Sl. glasnik



NAMENA I DIMENZIJE CEVI			
P15	Ispuštanje vazduha - ispitivanje	1	100
P14	Pritisni ventil - switch	1	-
P13	Priključak za dovod vazduha	1	100
P12	Sigurnosni ventil	1	-
P11	Drenaža	1	100
P10	Pokazivač nivoa	1	100
P9	Pokazivač nivoa	1	100
P8	Prekidač nivoa	1	100
P7	Prekidač nivoa	1	100
P6	Prekidač nivoa	1	100
P5	Prekidač nivoa	1	100
P4	Priključak za obilaznu cev	1	100
P3	Veza između rezervoara	1	100
P2	Glavna poljsna cev	1	100
P1	Revizorni otvor	1	-
Poz.	N A M E N A	Kom.	PN

5	Uška	3	P355 GH	∅30x120x260
4	Oslona stopa suknje	1	S235 JR	∅1600/∅1260x30
3	Oslonac - suknja	1	S235 JR	∅25x339x4257
2	Cilindrični omotač	1	P355 GH	∅39x3000x5856
1	Duboko dance	2	P355 GH	∅1900x36
Poz.	NAZIV DELA	Kom.	MATERIJAL	DIMENZIJE

Projekt:
Tehnička dokumentacija
posude pod pritiskom

Investitor:
JP "Elektroprivreda Srbije" Beograd
Ogranak "Drinsko Limsko hidroelektrane"

Naručilac:

Javno preduzeće „Elektroprivreda Srbije“ 103920327

Naziv postupka:

Nabavka sudova pod pritiskom za RHE Bajina Bašta

Referentni broj:

JN/2100/0128/2021 (1422/2021)

KRITERIJUMI ZA DODELU UGOVORA I OSTALI ZAHTEVI NABAVKE

Deo konkursne dokumentacije koji je generisan putem Portala u slučaju kada je naručilac označio opciju automatskog rangiranja ponuda na Portalu javnih nabavki

Naziv predmeta / partije: Nabavka sudova pod pritiskom za RHE Bajina Bašta

Naručilac je definisao kriterijume za dodelu ugovora na osnovu:

Cene

Izabran način rangiranja prihvatljivih ponuda:

Automatsko rangiranje

Ostali zahtevi nabavke (koji nisu navedeni iznad kao kriterijumi)

Naziv: Rok i način isporuke

Jedinica mere: kalendarski dan

Opis i pojašnjenje kriterijuma i dokazi potrebni za proveru:

Izabrani Ponuđač-Prodavac je obavezan da isporuku predmetnih dobara izvrši u roku koji ne može biti duži od 210 (dve stotine deset) kalendarskih dana, od dana prijema Zahteva za isporuku od strane Naručioca - Kupca, u pisanom obliku, putem i-mejla, na adresu koju Ponuđač navede u ponudi.

Ukoliko Ponuđač ponudi duži rok isporuke od zahtevanog, ili ga ponudi opisno ili ga uopšte ne ponudi, Naručilac će njegovu ponudu odbiti kao neprihvatljivu.

Kupac će Zahtev za isporuku dostaviti Prodavcu najkasnije u roku od 20 kalendarskih dana od dana stupanja Ugovora na snagu.

Prodavac može da vrši sukcesivnu isporuku. Predmet svake sukcesivne isporuke može biti jedna ili više posuda pod pritiskom (sudova).

Ako Prodavac ne ispuni obavezu o roku, Kupac će mu ostaviti primeren naknadni rok za ispunjenje, u kom slučaju će Prodavac platiti ugovornu kaznu u visini određenoj Ugovorom.

Ako Prodavac ne ispuni obavezu ni u ostavljenom primerenom naknadnom roku, Kupac će realizovati svoja prava iz sredstva obezbeđenja za ispunjenje ugovornih obaveza.

Ograničenja:

Ograničena je minimalna vrednost koju ponuđač može da ponudi

Ograničena je maksimalna vrednost koju ponuđač može da ponudi

Maksimalna dozvoljena vrednost: 210,00

Naziv: Rok važenja ponude

Jedinica mere: kalendarski dan

Opis i pojašnjenje kriterijuma i dokazi potrebni za proveru:

Ponuda mora da važi najmanje 60 (slovima: šezdeset) kalendarskih dana od dana otvaranja ponuda.

U slučaju da ponuđač navede kraći rok važenja ponude, ponuda će biti odbijena, kao neprihvatljiva.

Ograničenja:

- Ograničena je minimalna vrednost koju ponuđač može da ponudi
Minimalna dozvoljena vrednost: **60,00**
- Ograničena je maksimalna vrednost koju ponuđač može da ponudi

Napomena: U ovom delu navedeni su ostali zahtevi nabavke koji nisu prethodno navedeni kao kriterijumi za dodelu ugovora, a ponuđač mora na njih da odgovori prilikom popunjavanja elektronskog obrasca ponude. Ti zahtevi mogu da se odnose na zahteve nabavke, koje naručilac smatra relevantnim za zaključenje ugovora i koji se mogu numerički iskazati-

Rezervni kriterijumi

Ukoliko dve ili više ponuda imaju istu najnižu ponuđenu cenu, kao najpovoljnija biće izabrana ponuda onog ponuđača koji je ponudio kraći rok isporuke.

Primena žreba

Ukoliko ni posle primene rezervnog kriterijuma ne bude moguće izabrati najpovoljniju ponudu, najpovoljnija ponuda, u skladu sa članom 144. stav 6. Zakona o javnim nabavkama, biće izabrana putem žreba.

Izvlačenje putem žreba naručilac će izvršiti javno, u prisustvu ponuđača koji imaju istu najnižu ponuđenu cenu i isti ponuđeni rok isporuke. Na posebnim papirima koji su iste veličine i boje Naručilac će ispisati nazive ponuđača, te papire staviti u kutiju, odakle će predsednik Komisije izvući samo jedan papir. Ponuđaču čiji naziv bude na izvučenom papiru biće dodeljen ugovor o javnoj nabavci, odnosno biće izabran Odlukom o dodeli ugovora.

Naručilac će sačiniti zapisnik o sprovedenom postupku javnog žreba i isti će dostaviti svim Ponuđačima koji su učestvovali u postupku.

KRITERIJUMI ZA KVALITATIVNI IZBOR PRIVREDNOG SUBJEKTA

i uputstvo kako se dokazuje ispunjenost tih kriterijuma

1. Osnovi za isključenje

1.1. Pravosnažna presuda za jedno ili više krivičnih dela

Pravni osnov:	<p>Član 111. stav 1. tač. 1)-Naručilac je dužan da isključi privrednog subjekta iz postupka javne nabavke ako privredni subjekt ne dokaže da on i njegov zakonski zastupnik u periodu od prethodnih pet godina od dana isteka roka za podnošenje ponuda, odnosno prijava nije pravosnažno osuđen, osim ako pravosnažnom presudom nije utvrđen drugi period zabrane učešća u postupku javne nabavke, za:</p> <p>(1) krivično delo koje je izvršilo kao član organizovane kriminalne grupe i krivično delo udruživanje radi vršenja krivičnih dela;</p> <p>(2) krivično delo zloupotrebe položaja odgovornog lica, krivično delo zloupotrebe u vezi sa javnom nabavkom, krivično delo primanja mita u obavljanju privredne delatnosti, krivično delo davanja mita u obavljanju privredne delatnosti, krivično delo zloupotrebe službenog položaja, krivično delo trgovine uticajem, krivično delo primanja mita i krivično delo davanja mita, krivično delo prevare, krivično delo neosnovanog dobijanja i korišćenja kredita i druge pogodnosti, krivično delo prevare u obavljanju privredne delatnosti i krivično delo poreske utaje, krivično delo terorizma, krivično delo javnog podsticanja na izvršenje terorističkih dela, krivično delo vrbovanja i obučavanja za vršenje terorističkih dela i krivično delo terorističkog udruživanja, krivično delo pranja novca, krivično delo finansiranja terorizma, krivično delo trgovine ljudima i krivično delo zasnivanja ropskog odnosa i prevoza lica u ropskom odnosu.</p>
Način dokazivanja ispunjenosti kriterijuma:	<p>Privredni subjekt dužan je da putem Portala sastavi i uz prijavu/ponudu podnese izjavu o ispunjenosti kriterijuma za kvalitativni izbor privrednog subjekta, kojom potvrđuje da ne postoji ovaj osnov za isključenje.</p> <p>Naručilac je dužan da pre donošenja odluke u postupku javne nabavke zahteva od ponuđača koji je dostavio ekonomski najpovoljniju ponudu da dostavi dokaze o ispunjenosti kriterijuma za kvalitativni izbor privrednog subjekta.</p> <p>Smatra se da privredni subjekt koji je upisan u registar ponuđača nema osnova za isključenje iz člana 111 stav 1. tač. 1) Zakona o javnim nabavkama.</p> <p>Nepostojanje ovog osnova za isključenje dokazuje se sledećim dokazima:</p> <p>Pravna lica i preduzetnici:</p> <p>1) Potvrda nadležnog Osnovnog suda na čijem području se nalazi sedište domaćeg pravnog lica ili preduzetnika, odnosno sedište predstavništva ili ogranka stranog pravnog lica kojim se potvrđuje da ponuđač u periodu od prethodnih pet godina od dana isteka roka za podnošenje ponuda, odnosno prijava nije pravosnažno osuđen, osim ako pravosnažnom presudom nije utvrđen drugi period zabrane učešća u postupku javne nabavke, i to za sledeća krivična dela: krivično delo poreske utaje; krivično delo prevare; krivično delo neosnovanog dobijanja i korišćenja kredita i druge pogodnosti; krivično delo zloupotrebe službenog položaja; krivično delo trgovine uticajem; krivično delo davanja mita; krivično delo trgovine ljudima (za oblike iz člana 388. st. 2, 3, 4, 6, 8 i 9 Krivičnog zakonika) i krivično delo zasnivanja ropskog odnosa i prevoza lica u ropskom odnosu (za oblike iz člana 390. st. 1 i 2 Krivičnog zakonika).</p> <p>2) Potvrda nadležnog Višeg suda na čijem području se nalazi sedište domaćeg pravnog lica ili preduzetnika, odnosno sedište predstavništva ili ogranka stranog pravnog lica kojim se potvrđuje da ponuđač u periodu od prethodnih pet godina od dana isteka roka za podnošenje ponuda, odnosno prijava nije pravosnažno osuđen, osim ako pravosnažnom presudom nije utvrđen drugi period zabrane učešća u postupku javne nabavke, i to za sledeća krivična dela: krivično delo zloupotrebe službenog položaja, ako vrednost pribavljene imovinske koristi prelazi 1.500.000,00 dinara; krivično delo trgovine ljudima (za oblike iz člana 388. st. 1, 5 i 7 Krivičnog zakonika); krivično delo zasnivanja ropskog odnosa i prevoza lica u ropskom odnosu ako je izvršeno prema maloletnom licu i krivično delo primanja mita.</p> <p>3) Potvrda Posebnog odeljenja Višeg suda u Beogradu za organizovani kriminal kojim se potvrđuje da pravno lice ili preduzetnik nije osuđivano za neka od sledećih krivičnih dela: krivična dela organizovanog</p>

kriminala; krivično delo udruživanja radi vršenja krivičnih dela; krivično delo zloupotrebe službenog položaja, trgovine uticajem, primanja mita i davanja mita ako je okrivljeni odnosno lice kojem se daje mito službeno ili odgovorno lice koje vrši funkciju na osnovu izbora, imenovanja ili postavljenja od strane Narodne skupštine, predsednika Republike, opšte sednice Vrhovnog kasacionog suda, Visokog saveta sudstva ili Državnog veća tužilaca; krivična dela protiv privrede, ako vrednost imovinske koristi prelazi 200.000.000 dinara, odnosno ako vrednost javne nabavke prelazi 800.000.000 dinara i to za: krivično delo zloupotrebe u vezi sa javnim nabavkama, krivično delo primanja mita u obavljanju privredne delatnosti, krivično delo davanja mita u obavljanju privredne delatnosti, krivično delo prevare u obavljanju privredne delatnosti, krivično delo zloupotrebe položaja odgovornog lica, krivično delo pranja novca – u slučaju ako imovina koja je predmet pranja novca potiče iz svih navedenih krivičnih dela; krivično delo javnog podsticanja na izvršenje terorističkih dela; krivično delo finansiranja terorizma; krivično delo terorizma; krivično delo vrbovanja i obučavanja za vršenje terorističkih dela i krivično delo terorističkog udruživanja.

4) Potvrda Posebnog odeljenja viših sudova u Beogradu, Novom Sadu, Nišu i Kraljevu za suzbijanje korupcije, kojim se potvrđuje da pravno lice ili preduzetnik nije osuđivano za neka od sledećih krivičnih dela: krivično delo primanje mita u obavljanju privredne delatnosti; krivično delo davanje mita u obavljanju privredne delatnosti; krivično delo zloupotreba u vezi sa javnim nabavkama; krivično delo prevare u obavljanju privredne delatnosti; krivično delo zloupotrebe položaja odgovornog lica i krivično delo pranja novca.

Zakonski zastupnici i fizička lica:

1) Izvod iz kaznene evidencije, odnosno uverenje nadležne policijske uprave MUP-a, kojim se potvrđuje da zakonski zastupnik ili fizičko lice nije osuđivao za sledeća krivična dela:

1) krivično delo koje je izvršilo kao član organizovane kriminalne grupe i krivično delo udruživanje radi vršenja krivičnih dela;

2) krivično delo zloupotreba položaja odgovornog lica, krivično delo zloupotreba u vezi sa javnom nabavkom, krivično delo primanje mita u obavljanju privredne delatnosti, krivično delo davanje mita u obavljanju privredne delatnosti, krivično delo zloupotreba službenog položaja, krivično delo trgovina uticajem, krivično delo primanje mita i krivično delo davanje mita; krivično delo prevara, krivično delo neosnovano dobijanje i korišćenje kredita i druge pogodnosti, krivično delo prevara u obavljanju privredne delatnosti i krivično delo poreska utaja; krivično delo terorizam, krivično delo javno podsticanje na izvršenje terorističkih dela, krivično delo vrbovanje i obučavanje za vršenje terorističkih dela i krivično delo terorističko udruživanje; krivično delo pranje novca, krivično delo finansiranje terorizma; krivično delo trgovina ljudima i krivično delo zasnivanje ropskog odnosa i prevoz lica u ropskom odnosu.

Zahtev se može podneti prema mestu rođenja ili prema mestu prebivališta zakonskog zastupnika ili fizičkog lica. Ukoliko ponuđač ima više zakonskih zastupnika dužan je da dostavi dokaz za svakog od njih. Privredni subjekt koji ima sedište u drugoj državi:

Ako privredni subjekt ima sedište u drugoj državi kao dokaz da ne postoji osnov za isključenje naručilac će prihvatiti izvod iz kaznene evidencije ili drugog odgovarajućeg registra ili, ako to nije moguće, odgovarajući dokument nadležnog sudskog ili upravnog organa u državi sedišta privrednog subjekta, odnosno državi čije je lice državljanin. Ako se u državi u kojoj privredni subjekt ima sedište, odnosno državi čiji je lice državljanin ne izdaju navedeni dokazi ili ako dokazi ne obuhvataju sve podatke u vezi sa nepostojanjem osnova za isključenje, privredni subjekt može da, umesto dokaza, dostavi svoju pisanu izjavu datu pod krivičnom i materijalnom odgovornošću, overenu pred sudskim ili upravnim organom, javnim beležnikom ili drugim nadležnim organom te države, u kojoj se navodi da ne postoje navedeni osnovi za isključenje privrednog subjekta.

Pitanje / traženi podaci u izjavi:

Da li je sam privredni subjekt ili njegov zakonski zastupnik osuđen za jedno ili više krivičnih dela, pravosnažnom presudom donesenom pre najviše pet godina ili duže, ako je pravosnažnom presudom utvrđen duži period zabrane učešća u postupku javne nabavke koji se i dalje primenjuje?

1.2. Porezi i doprinosi

Pravni osnov:	Član 111. stav 1. tač. 2)-Naručilac je dužan da isključi privrednog subjekta iz postupka javne nabavke ako privredni subjekt ne dokaže da je izmirio dospelu poreze i doprinose za obavezno socijalno osiguranje ili da mu je obavezujućim sporazumom ili rešenjem, u skladu sa posebnim propisom, odobreno odlaganje plaćanja duga, uključujući sve nastale kamate i novčane kazne.
Način dokazivanja ispunjenosti kriterijuma:	Privredni subjekt dužan je da putem Portala sastavi i uz prijavu/ponudu podnese izjavu o ispunjenosti kriterijuma za kvalitativni izbor privrednog subjekta, kojom potvrđuje da ne postoji ovaj osnov za isključenje. Naručilac je dužan da pre donošenja odluke u postupku javne nabavke zahteva od ponuđača koji je dostavio ekonomski najpovoljniju ponudu da dostavi dokaze o ispunjenosti kriterijuma za kvalitativni izbor privrednog subjekta. Smatra se da privredni subjekt koji je upisan u registar ponuđača

nema osnova za isključenje iz člana 111. stav 1. tač. 2) Zakona o javnim nabavkama. Nepostojanje ovog osnova za isključenje dokazuje se sledećim dokazima: 1) Potvrda nadležnog poreskog organa da je ponuđač izmirio dospele poreze i doprinose za obavezno socijalno osiguranje ili da mu je obavezujućim sporazumom ili rešenjem, u skladu sa posebnim propisom, odobreno odlaganje plaćanja duga, uključujući sve nastale kamate i novčane kazne. 2) Potvrda nadležnog poreskog organa lokalne samouprave da je ponuđač izmirio dospele obaveze javnih prihoda ili da mu je obavezujućim sporazumom ili rešenjem, u skladu sa posebnim propisom, odobreno odlaganje plaćanja duga, uključujući sve nastale kamate i novčane kazne. Pravno lice koje se nalazi u postupku privatizacije, umesto dokaza iz tač. 1) i 2), prilaže potvrdu nadležnog organa da se nalazi u postupku privatizacije. Privredni subjekt koji ima sedište u drugoj državi: Ako privredni subjekt ima sedište u drugoj državi kao dokaz da ne postoje osnovi za isključenje naručilac će prihvatiti potvrdu nadležnog organa u državi sedišta privrednog subjekta. Ako se u državi u kojoj privredni subjekt ima sedište, odnosno državi čiji je lice državljanin ne izdaju navedeni dokazi ili ako dokazi ne obuhvataju sve podatke u vezi sa nepostojanjem osnova za isključenje, privredni subjekt može da, umesto dokaza, dostavi svoju pisanu izjavu datu pod krivičnom i materijalnom odgovornošću, overenu pred sudskim ili upravnim organom, javnim beležnikom ili drugim nadležnim organom te države, u kojoj se navodi da ne postoje navedeni osnovi za isključenje privrednog subjekta.

	Pitanje u izjavi
Porezi	<i>Da li je privredni subjekt izmirio sve svoje dospele obaveze poreza?</i>
Doprinosi	<i>Da li je privredni subjekt izmirio sve svoje dospele obaveze doprinosa za obavezno socijalno osiguranje?</i>

1.3. Obaveze u oblasti zaštite životne sredine, socijalnog i radnog prava

Pravni osnov:	Član 111. stav 1. tač. 3)-Naručilac je dužan da isključi privrednog subjekta iz postupka javne nabavke ako utvrdi da je privredni subjekt u periodu od prethodne dve godine od dana isteka roka za podnošenje ponuda, odnosno prijava, povredio obaveze u oblasti zaštite životne sredine, socijalnog i radnog prava, uključujući kolektivne ugovore, a naročito obavezu isplate ugovorene zarade ili drugih obaveznih isplata, uključujući i obaveze u skladu s odredbama međunarodnih konvencija koje su navedene u Prilogu 8. Zakona o javnim nabavkama.
Način dokazivanja ispunjenosti kriterijuma:	Privredni subjekt dužan je da putem Portala sastavi i uz prijavu/ponudu podnese izjavu o ispunjenosti kriterijuma za kvalitativni izbor privrednog subjekta, kojom potvrđuje da ne postoji ovaj osnov za isključenje. Nepostojanje ovog osnova za isključenje utvrđuje naručilac.

	Pitanje u izjavi
Povreda obaveza u oblasti životne sredine	<i>Da li je privredni subjekt, prema svom saznanju, povredio obaveze u oblasti zaštite životne sredine?</i>
Povreda obaveza u oblasti socijalnog prava	<i>Da li je privredni subjekt, prema svom saznanju, povredio obaveze u oblasti socijalnog prava?</i>
Povreda obaveza u oblasti radnog prava	<i>Da li je privredni subjekt, prema svom saznanju, povredio obaveze u oblasti radnog prava?</i>

1.4. Sukob interesa

Pravni osnov:	Član 111. stav 1. tač. 4)-Naručilac je dužan da isključi privrednog subjekta iz postupka javne nabavke ako postoji sukob interesa, u smislu Zakona o javnim nabavkama, koji ne može da se otkloni drugim merama
Način dokazivanja ispunjenosti kriterijuma:	Privredni subjekt dužan je da putem Portala sastavi i uz prijavu/ponudu podnese izjavu o ispunjenosti kriterijuma za kvalitativni izbor privrednog subjekta, kojom potvrđuje da ne postoji ovaj osnov za isključenje. Nepostojanje ovog osnova za isključenje utvrđuje naručilac.
Pitanje / traženi podaci u izjavi:	<i>Da li je privredni subjekt svestan nekog sukoba interesa zbog svog učestvovanja u postupku javne nabavke?</i>

1.5. Neprimeren uticaj na postupak

Pravni osnov:	Član 111. stav 1. tač. 5)-Naručilac je dužan da isključi privrednog subjekta iz postupka javne nabavke ako utvrdi da je privredni subjekt pokušao da izvrši neprimeren uticaj na postupak odlučivanja naručioca ili
---------------	---

	da dođe do poverljivih podataka koji bi mogli da mu omoguće prednost u postupku javne nabavke ili je dostavio obmanjujuće podatke koji mogu da utiču na odluke koje se tiču isključenja privrednog subjektā, izbora privrednog subjekta ili dodele ugovora.
Način dokazivanja ispunjenosti kriterijuma:	Privredni subjekt dužan je da putem Portala sastavi i uz prijavu/ponudu podnese izjavu o ispunjenosti kriterijuma za kvalitativni izbor privrednog subjekta, kojom potvrđuje da ne postoji ovaj osnov za isključenje. Nepostojanje ovog osnova za isključenje utvrđuje naručilac.
Pitanje / traženi podaci u izjavi:	<i>Da li privredni subjekt može da potvrdi da nije pokušao da izvrši neprimeren uticaj na postupak odlučivanja naručioca, da nije došao do poverljivih podataka koji bi mogli da mu omoguće prednost u postupku javne nabavke kao i da nije dostavio obmanjujuće podatke koji mogu da utiču na odluke koje se tiču isključenja privrednog subjekta, izbora privrednog subjekta ili dodele ugovora?</i>

1.6. Stečaj, nemogućnost plaćanja, likvidacija i dr.

Pravni osnov:	Član 112. stav 1. tač. 1)-Naručilac može u dokumentaciji o nabavci da predvidi da će da isključi privrednog subjekta iz postupka javne nabavke u svakom trenutku ako utvrdi da je privredni subjekt u stečaju, da je nesposoban za plaćanje ili je u postupku likvidacije, da njegovom imovinom upravlja stečajni (likvidacioni) upravnik ili sud, da je u aranžmanu pogodbe sa poveriocima, da je prestao da obavlja poslovnu delatnost ili je u bilo kakvoj istovrsnoj situaciji koja proizlazi iz sličnog postupka prema nacionalnim zakonima i propisima.
Način dokazivanja ispunjenosti kriterijuma:	Privredni subjekt dužan je da putem Portala sastavi i uz prijavu/ponudu podnese izjavu o ispunjenosti kriterijuma za kvalitativni izbor privrednog subjekta, kojom potvrđuje da ne postoji ovaj osnov za isključenje. Naručilac je dužan da pre donošenja odluke u postupku javne nabavke zahteva od ponuđača koji je dostavio ekonomski najpovoljniju ponudu da dostavi dokaze o ispunjenosti kriterijuma za kvalitativni izbor privrednog subjekta. Nepostojanje ovog osnova za isključenje dokazuje se potvrdom nadležnog suda, odnosno drugog nadležnog organa. Ako privredni subjekt ima sedište u drugoj državi kao dokaz da ne postoje osnove za isključenje naručilac će prihvatiti potvrdu nadležnog organa u državi sedišta privrednog subjekta. Ako se u državi u kojoj privredni subjekt ima sedište, odnosno državi čiji je lice državljanin ne izdaju navedeni dokazi ili ako dokazi ne obuhvataju sve podatke u vezi sa nepostojanjem osnova za isključenje, privredni subjekt može da, umesto dokaza, dostavi svoju pisanu izjavu datu pod krivičnom i materijalnom odgovornošću, overenu pred sudskim ili upravnim organom, javnim beležnikom ili drugim nadležnim organom te države u kojoj se navodi da ne postoji navedeni za isključenje privrednog subjekta.

	Pitanje u izjavi
Stečaj	<i>Da li je privredni subjekt u stečaju?</i>
Nesposobnost za plaćanje ili u postupku likvidacije	<i>Da li je privredni subjekt nesposoban za plaćanje ili u postupku likvidacije?</i>
Imovinom upravlja stečajni (likvidacioni) upravnik ili sud	<i>Da li imovinom privrednog subjekta a upravlja stečajni (likvidacioni) upravnik ili sud?</i>
Aranžman pogodbe sa poveriocima	<i>Da li je privredni subjekt u aranžmanu pogodbe sa poveriocima?</i>
Prestanak obavljanja poslovne delatnosti	<i>Da li je privredni subjekt prestao da obavlja poslovnu delatnost?</i>
Druga istovrsna situacija	<i>Da li je privredni subjekt u bilo kakvoj istovrsnoj situaciji koja proizlazi iz sličnog postupka prema nacionalnim zakonima i propisima ?</i>

1.7. Težak oblik neprofesionalnog postupanja

Pravni osnov:	Član 112. stav 1. tač. 2)-Naručilac može u dokumentaciji o nabavci da predvidi da će da isključi privrednog subjekta iz postupka javne nabavke u svakom trenutku ako utvrdi da je pravnosnažnom presudom ili odlukom drugog nadležnog organa, utvrđena odgovornost privrednog subjekta za težak oblik neprofesionalnog postupanja koji dovodi u pitanje njegov integritet, u periodu od prethodne tri godine od dana isteka roka za podnošenje ponuda, odnosno prijava, osim ako pravnosnažnom presudom ili odlukom drugog nadležnog organa nije utvrđen drugi period zabrane učešća u postupku javne nabavke
---------------	---

Način dokazivanja ispunjenosti kriterijuma:	Privredni subjekt dužan je da putem Portala sastavi i uz prijavu/ponudu podnese izjavu o ispunjenosti kriterijuma za kvalitativni izbor privrednog subjekta, kojom potvrđuje da ne postoji ovaj osnov za isključenje. Nepostojanje ovog osnova za isključenje utvrđuje naručilac.
Pitanje / traženi podaci u izjavi:	<i>Da li je u periodu od prethodne tri godine od dana isteka roka za podnošenje ponuda, odnosno prijava utvrđena odgovornost privrednog subjekta za težak oblik neprofesionalnog postupanja?</i>

1.8. Dogovori u cilju narušavanja konkurencije

Pravni osnov:	Član 112. stav 1. tač. 3)-Naručilac može u dokumentaciji o nabavci da predvidi da će da isključi privrednog subjekta iz postupka javne nabavke u svakom trenutku ako utvrdi da je odlukom nadležnog organa za zaštitu konkurencije utvrđeno da se privredni subjekt dogovarao sa drugim privrednim subjektima u cilju narušavanja konkurencije, u periodu od prethodne tri godine od dana isteka roka za podnošenje ponuda.
Način dokazivanja ispunjenosti kriterijuma:	Privredni subjekt dužan je da putem Portala sastavi i uz prijavu/ponudu podnese izjavu o ispunjenosti kriterijuma za kvalitativni izbor privrednog subjekta, kojom potvrđuje da ne postoji ovaj osnov za isključenje. Nepostojanje ovog osnova za isključenje utvrđuje naručilac.
Pitanje / traženi podaci u izjavi:	<i>Da li je u periodu od prethodne tri godine od dana isteka roka za podnošenje ponuda utvrđeno da se privredni subjekt dogovarao sa drugim privrednim subjektima u cilju narušavanja konkurencije?</i>

1.9. Prethodno učešće u pripremi postupka nabavke

Pravni osnov:	Član 112. stav 1. tač. 4)-Naručilac može u dokumentaciji o nabavci da predvidi da će da isključi privrednog subjekta iz postupka javne nabavke u svakom trenutku ako utvrdi da postoji narušavanje konkurencije zbog prethodnog učešća privrednog subjekta u pripremi postupka nabavke, u smislu člana 90. Zakona o javnim nabavkama, koja ne može da se otkloni drugim merama.
Način dokazivanja ispunjenosti kriterijuma:	Privredni subjekt dužan je da putem Portala sastavi i uz prijavu/ponudu podnese izjavu o ispunjenosti kriterijuma za kvalitativni izbor privrednog subjekta, kojom potvrđuje da ne postoji ovaj osnov za isključenje. Nepostojanje ovog osnova za isključenje utvrđuje naručilac.
Pitanje / traženi podaci u izjavi:	<i>Da li je privredni subjekt ili sa njim povezano lice bio uključen u pripremu postupka nabavke?</i>

1.10. Povrede ranije zaključenih ugovora

Pravni osnov:	Član 112. stav 1. tač. 5)-Naručilac može u dokumentaciji o nabavci da predvidi da će da isključi privrednog subjekta iz postupka javne nabavke u svakom trenutku ako utvrdi da privredni subjekt u periodu od prethodne tri godine od dana isteka roka za podnošenje ponuda nije ispunjavao obaveze iz ranije zaključenih ugovora o javnoj nabavci ili ranije zaključenog koncesionog ugovora, čija je posledica bila raskid tog ugovora, naplata sredstva obezbeđenja, naknada štete ili dr.
Način dokazivanja ispunjenosti kriterijuma:	Privredni subjekt dužan je da putem Portala sastavi i uz prijavu/ponudu podnese izjavu o ispunjenosti kriterijuma za kvalitativni izbor privrednog subjekta, kojom potvrđuje da ne postoji ovaj osnov za isključenje. Nepostojanje ovog osnova za isključenje utvrđuje naručilac.
Pitanje / traženi podaci u izjavi:	<i>Da li je u periodu od prethodne tri godine od dana isteka roka za podnošenje ponuda privredni subjekt bio ugovorna strana u ranije zaključenom ugovoru o javnoj nabavci ili ugovoru o koncesiji čija je posledica bila raskid tog ugovora, naplata sredstva obezbeđenja, naknada štete ili dr?</i>

1.11. Neistiniti podaci i nedostavljanje dokaza

Pravni osnov:	Član 112. stav 1. tač. 6)-Naručilac može u dokumentaciji o nabavci da predvidi da će da isključi privrednog subjekta iz postupka javne nabavke u svakom trenutku ako utvrdi da je privredni subjekt u postupcima javnih nabavki u periodu od prethodne tri godine od dana isteka roka za podnošenje ponuda dostavio neistinite podatke potrebne za proveru osnova za isključenje ili kriterijuma za izbor privrednog subjekta ili da nije bio u stanju da dostavi dokaze o ispunjenosti kriterijuma za kvalitativni izbor privrednog subjekta, ukoliko je kao sredstvo dokazivanja koristio izjavu iz člana 118. Zakona o javnim
---------------	--

nabavkama.

Način dokazivanja ispunjenosti kriterijuma:

Privredni subjekt dužan je da putem Portala sastavi i uz prijavu/ponudu podnese izjavu o ispunjenosti kriterijuma za kvalitativni izbor privrednog subjekta, kojom potvrđuje da ne postoji ovaj osnov za isključenje. Nepostojanje ovog osnova za isključenje utvrđuje naručilac.

Pitanje / traženi podaci u izjavi:

Da li privredni subjekt može da potvrdi da u periodu od prethodne tri godine od dana isteka roka za podnošenje ponuda u postupcima javnih nabavki:
a) nije dostavio neistinite podatke potrebne za proveru osnova za isključenje ili kriterijuma za izbor privrednog subjekta te
b) je bio u stanju da dostavi dokaze o ispunjenosti kriterijuma za kvalitativni izbor privrednog subjekta.

2. Obavljanje profesionalne delatnosti

2.1. Ovlašćenje, dozvola ili članstvo	
Pravni osnov:	Član 115. stav 2.-Ako privredni subjekt mora da poseduje određeno ovlašćenje, odnosno dozvolu nadležnog organa za obavljanje delatnosti koja je predmet javne nabavke ili da bude član određene organizacije da bi mogao da obavlja predmetnu delatnost, naručilac može od njega da zahteva da dokaže posedovanje takve dozvole, ovlašćenja ili članstva.
Dodatni opis kriterijuma:	Uslov: Izradu posuda mora pratiti Imenovano telo Republike Srbije za ocenjivanje usaglašenosti opreme pod pritiskom.
Način dokazivanja ispunjenosti kriterijuma:	Privredni subjekt dužan je da putem Portala sastavi i uz prijavu/ponudu podnese izjavu o ispunjenosti kriterijuma za kvalitativni izbor privrednog subjekta, kojom potvrđuje da ispunjava ovaj kriterijum za izbor privrednog subjekta. Naručilac je dužan da pre donošenja odluke u postupku javne nabavke zahteva od ponuđača koji je dostavio ekonomski najpovoljniju ponudu da dostavi dokaze o ispunjenosti kriterijuma za kvalitativni izbor privrednog subjekta. Ovaj kriterijum dokazuje se dozvolom nadležnog organa ili potvrdom o članstvu u određenoj organizaciji, koja je izdata u državi u kojoj privredni subjekt ima sedište. Dokazi: Kopije važećih Ugovora Ponuđača sa Imenovanim telom Republike Srbije za ocenjivanje usaglašenosti opreme pod pritiskom. Rešenje o imenovanju Imenovanog tela Republike Srbije za modul "G"(važeći Sertifikat o akreditaciji i važeći Obim akreditacije za Imenovano telo)
Pitanje / traženi podaci u izjavi:	<i>Da li privredni subjekt poseduje potrebno određeno ovlašćenje, odnosno dozvolu nadležnog organa za obavljanje delatnosti koja je predmet javne nabavke ili je član određene organizacije da bi mogao da obavlja predmetnu delatnost?</i>
Uslovi	
Izradu posuda mora pratiti Imenovano telo Republike Srbije za ocenjivanje usaglašenosti opreme pod pritiskom.	

3. Tehnički i stručni kapacitet

3.1. Spisak isporučениh dobara

Pravni osnov:	Član 117. stav 1.-Naručilac može da odredi uslove u pogledu tehničkog i stručnog kapaciteta kojima se obezbeđuje da privredni subjekt ima potrebne kadrovske i tehničke resurse i iskustvo potrebno za izvršenje ugovora o javnoj nabavci sa odgovarajućim nivoom kvaliteta, a naročito može da zahteva da privredni subjekt ima dovoljno iskustva u pogledu ranije izvršenih ugovora.
Dodatni opis kriterijuma:	Uslov: Da je privredni subjekt u prethodnih 6 (šest) godina, računajući do dana isteka roka za podnošenje ponuda za predmetnu javnu nabavku realizovao: - jedan ili više ugovora o izradi i isporuci opreme pod pritiskom radnog pritiska 50 (bar) ili većeg, zapremine 1000 (lit) ili veće i debljine čeličnog materijala 20 (mm) ili veće. Sa obzirom na sledeće činjenice: -dobra koja su predmet javne nabavke nisu unificirana ni standardizovana već se proizvode na osnovu konkretnih zahteva proizilskih iz osobina postrojenja ili pogona gde će biti instalirana. -dobra koja su predmet javne nabavke, zbog svojih specifičnosti u pogledu tehničkih osobina, radni pritisak, debljina zidova...se veoma retko fabrikuju, pa su samim tim nisu često prisutna na tržištu, Dodatni opis kriterijuma: Naručilac je radi obezbeđivanja odgovarajućeg nivoa konkurencije odredio da privredni subjekat tehnički i stručni kapacitet dokazuje realizovanjem isporuka navedene opreme pod pritiskom u periodu od prethodnih 6 (šest) godina, računajući do dana isteka roka za podnošenje ponuda.
Način dokazivanja ispunjenosti kriterijuma:	Privredni subjekt dužan je da putem Portala sastavi i uz prijavu/ponudu podnese izjavu o ispunjenosti kriterijuma za kvalitativni izbor privrednog subjekta, kojom potvrđuje da ispunjava ovaj kriterijum za izbor privrednog subjekta. Naručilac je dužan da pre donošenja odluke u postupku javne nabavke zahteva od ponuđača koji je dostavio ekonomski najpovoljniju ponudu da dostavi dokaze o ispunjenosti kriterijuma za kvalitativni izbor privrednog subjekta. Ovaj kriterijum dokazuje se dostavljanjem spiska isporuka relevantnih dobara tokom perioda od najviše tri poslednje godine pre isteka roka za podnošenje ponuda, odnosno prijava, sa iznosima, datumima i nazivima korisnika, a ako je potrebno da bi se obezbedio odgovarajući nivo konkurencije, naručioci mogu da naznače da će se uzeti u obzir dokaz o relevantnim dobrima isporučenim u periodu dužem od tri godine. Dokaz: 1) Spisak isporuka - referentna lista, za navedeni period. Spisak isporuka, mora da sadrži najmanje sledeće podatke: naziv referentnog naručioca, broj i datum ugovora po kome su izrađena i isporučena dobra i datum realizacije navedenog ugovora. 2) Potvrde o dobro isporučenim dobrima, reference, izdate od strane naručioca kod koga su isporučena dobra. Potvrde moraju da sadrže najmanje sledeće podatke: naziv referentnog naručioca i lice za kontakt (ime i prezime, broj telefona i e-mail adresa), naziv privrednog subjekta – isporučioća dobara, broj i datum ugovora po kome su isporučena dobra, datum realizacije i kratak opis referentnog dobara. Naručilac zadržava pravo da svaku dostavljenu potvrdu o dobro isporučenim dobrima (referencu) proveriti.
Pitanje / traženi podaci u izjavi:	<i>U referentnom periodu privredni subjekt je isporučio sledeća relevantna dobra:</i>

Uslovi

Da je privredni subjekt u prethodnih 6 (šest) godina, računajući do dana isteka roka za podnošenje ponuda za predmetnu javnu nabavku realizovao:

- jedan ili više ugovora o izradi i isporuci opreme pod pritiskom radnog pritiska 50 (bar) ili većeg, zapremine 1000 (lit) ili veće i debljine čeličnog materijala 20 (mm) ili veće.

Sa obzirom na sledeće činjenice:

-dobra koja su predmet javne nabavke nisu unificirana ni standardizovana već se proizvode na osnovu konkretnih zahteva proizvedenih iz osobina postrojenja ili pogona gde će biti instalirana. -dobra koja su predmet javne nabavke, zbog svojih specifičnosti u pogledu tehničkih osobina, radni pritisak, debljina zidova...se veoma retko fabrikuju, pa su samim tim nisu često prisutna na tržištu,	
Dodatni opis kriterijuma: Naručilac je radi obezbeđivanja odgovarajućeg nivoa konkurencije odredio da privredni subjekat tehnički i stručni kapacitet dokazuje realizovanjem isporuka navedene opreme pod pritiskom u periodu od prethodnih 6 (šest) godina, računajući do dana isteka roka za podnošenje ponuda.	

3.2. Tehnička sredstva i mere za obezbeđivanje kvaliteta

Pravni osnov:	Član 117. stav 1.-Naručilac može da odredi uslove u pogledu tehničkog i stručnog kapaciteta kojima se obezbeđuje da privredni subjekat ima potrebne kadrovske i tehničke resurse i iskustvo potrebno za izvršenje ugovora o javnoj nabavci sa odgovarajućim nivoom kvaliteta, a naročito može da zahteva da privredni subjekat ima dovoljno iskustva u pogledu ranije izvršenih ugovora.
Dodatni opis kriterijuma:	Uslov: Privredni subjekat mora raspolagati dovoljnim tehničkim kapacitetom, tj. imati u vlasništvu/zakupu sledeće objekte, mašine i alate: - Proizvodnu halu opremljenu najmanje sa jednim kranom nosivosti $\geq 15t$; - CNC mašina za sečenje čelika minimalne debljine 39 (mm). - mašinu za savijanje – rolovanje limova minimalne debljine 39 (mm).
Nacin dokazivanja ispunjenosti kriterijuma:	Privredni subjekat dužan je da putem Portala sastavi i uz prijavu/ponudu podnese izjavu o ispunjenosti kriterijuma za kvalitativni izbor privrednog subjekta, kojom potvrđuje da ispunjava ovaj kriterijum za izbor privrednog subjekta. Naručilac je dužan da pre donošenja odluke u postupku javne nabavke zahteva od ponuđača koji je dostavio ekonomski najpovoljniju ponudu da dostavi dokaze o ispunjenosti kriterijuma za kvalitativni izbor privrednog subjekta. Ovaj kriterijum dokazuje se dostavljanjem opisa tehničkih sredstava i mera koje privredni subjekat koristi za obezbeđivanje kvaliteta. Dokazi: - Kopija izvoda iz knjige osnovnih sredstava, ili poslovne knjige iz kojih se jasno vidi da su traženi objekti, mašine i alati u vlasništvu Ponuđača, ili kopiju važećeg ugovora o iznajmljivanju/zakupu traženih objekata, mašina i alata. - Važeći stručni nalaz o izvršenom pregledu i ispitivanju opreme (važi za kran, CNC mašinu i mašinu za savijanje).
Pitanje / traženi podaci u izjavi:	<i>Privredni subjekat se koristi sledećim tehničkim sredstvima i merama za obezbeđivanje kvaliteta:</i>

Uslovi	Privredni subjekat mora raspolagati dovoljnim tehničkim kapacitetom, tj. imati u vlasništvu/zakupu sledeće objekte, mašine i alate: - Proizvodnu halu opremljenu najmanje sa jednim kranom nosivosti $\geq 15t$; - CNC mašina za sečenje čelika minimalne debljine 39 (mm). - mašinu za savijanje – rolovanje limova minimalne debljine 39 (mm).
---------------	--

3.3. Obrazovne i stručne kvalifikacije

Pravni osnov:	Član 117. stav 1.-Naručilac može da odredi uslove u pogledu tehničkog i stručnog kapaciteta kojima se obezbeđuje da privredni subjekat ima potrebne kadrovske i tehničke resurse i iskustvo potrebno za izvršenje ugovora o javnoj nabavci sa odgovarajućim nivoom kvaliteta, a naročito može da zahteva da privredni subjekat ima dovoljno iskustva u pogledu ranije izvršenih ugovora.
Dodatni opis kriterijuma:	Uslov:

Da privredni subjekt ima zaposlene ili radno angažovane po osnovu drugog oblika angažovanja van radnog odnosa, predviđenog članovima 197-202. Zakona o radu, najmanje sledeće izvršioce:

- 2 (dva) atestirana zavarivača za postupak 141
- 2 (dva) atestirana zavarivača za postupak 111
- 2 (dva) atestirana zavarivača za postupak 121

Način dokazivanja ispunjenosti kriterijuma:	<p>Privredni subjekt dužan je da putem Portala sastavi i uz prijavu/ponudu podnese izjavu o ispunjenosti kriterijuma za kvalitativni izbor privrednog subjekta, kojom potvrđuje da ispunjava ovaj kriterijum za izbor privrednog subjekta.</p> <p>Naručilac je dužan da pre donošenja odluke u postupku javne nabavke zahteva od ponuđača koji je dostavio ekonomski najpovoljniju ponudu da dostavi dokaze o ispunjenosti kriterijuma za kvalitativni izbor privrednog subjekta.</p> <p>Ovaj kriterijum dokazuje se dostavljanjem obrazovne i stručne kvalifikacije pružaoca usluga ili izvođača radova ili njihovog rukovodećeg osoblja.</p> <p>Dokazi:</p> <ol style="list-style-type: none"> 1) Za lica u radnom odnosu kod privrednog subjekta fotokopije prijave – odjave na obavezno socijalno osiguranje izdate od nadležnog Fonda PIO (obrazac M ili M3A); 2) Za lica angažovana po osnovu drugog oblika angažovanja van radnog odnosa, predviđenog članovima 197-202. Zakona o radu kopije važećih ugovora o angažovanju; 3) kopije njihovih važećih sertifikata i odobrenja za osoblje prema tački 3.1.2. priloga I Pravilnika o tehničkim zahtevima za projektovanje, izradu i ocenjivanje usaglašenosti opreme pod pritiskom, ("Sl. Glasnik RS", br. 87/2011), za materijale i odgovarajuće radne postupke potrebne za izradu posuda.
Pitanje / traženi podaci u izjavi:	<p><i>Sledeće obrazovne i stručne kvalifikacije poseduju:</i></p> <p><i>a) pružalac usluga ili sam izvođač</i> <i>i/ili</i> <i>b) njegovo rukovodeće osoblje:</i></p>

Vrsta kvalifikacije	Opis zahteva
Kvalifikacije pružaoca usluga / izvođača	- 2 (dva) atestirana zavarivača za postupak 141
Kvalifikacije pružaoca usluga / izvođača	- 2 (dva) atestirana zavarivača za postupak 111
Kvalifikacije pružaoca usluga / izvođača	- 2 (dva) atestirana zavarivača za postupak 121

3.4. Sertifikati institucija ili agencija za kontrolu kvaliteta

Pravni osnov:	Član 117. stav 1.-Naručilac može da odredi uslove u pogledu tehničkog i stručnog kapaciteta kojima se obezbeđuje da privredni subjekt ima potrebne kadrovske i tehničke resurse i iskustvo potrebno za izvršenje ugovora o javnoj nabavci sa odgovarajućim nivoom kvaliteta, a naročito može da zahteva da privredni subjekt ima dovoljno iskustva u pogledu ranije izvršenih ugovora.
Dodatni opis kriterijuma:	<p>Uslov:</p> <p>Da privredni subjekat poseduje:</p> <ul style="list-style-type: none"> -sertifikat za proizvodnju opreme pod pritiskom PED 2014/68/EU -sertifikat standarda SRPS ISO9001:2015,
Način dokazivanja ispunjenosti kriterijuma:	<p>Privredni subjekt dužan je da putem Portala sastavi i uz prijavu/ponudu podnese izjavu o ispunjenosti kriterijuma za kvalitativni izbor privrednog subjekta, kojom potvrđuje da ispunjava ovaj kriterijum za izbor privrednog subjekta.</p> <p>Naručilac je dužan da pre donošenja odluke u postupku javne nabavke zahteva od ponuđača koji je dostavio ekonomski najpovoljniju ponudu da dostavi dokaze o ispunjenosti kriterijuma za kvalitativni izbor privrednog subjekta.</p> <p>Ovaj kriterijum dokazuje se dostavljanjem sertifikata zvaničnih institucija ili agencija za kontrolu kvaliteta čija je kompetentnost priznata, kojima se potvrđuje usaglašenost dobara sa jasno definisanim tehničkim specifikacijama ili standardima.</p> <p>Dokazi:</p> <ul style="list-style-type: none"> - fotokopija važećeg sertifikata za proizvodnju opreme pod pritiskom po PED 2014/68/EU - fotokopija važećeg sertifikata standarda SRPS ISO9001:2015

Pitanje / traženi podaci u
izjavi:

Da li privredni subjekt može da dostavi tražene sertifikate zvaničnih institucija ili agencija za kontrolu kvaliteta čija je kompetentnost priznata kojima se potvrđuje usaglašenost dobara sa definisanim tehničkim specifikacijama ili standardima?

Uslovi

Da privredni subjekat poseduje:
-sertifikat za proizvodnju opreme pod pritiskom PED 2014/68/EU

Da privredni subjekat poseduje:
-sertifikat standarda SRPS ISO9001:2015,

UPUTSTVO PONUĐAČIMA KAKO DA SAČINE PONUDU

Deo konkursne dokumentacije koji se formira putem Portala

Podaci o naručiocu

Naručilac:	Javno preduzeće „Elektroprivreda Srbije“
Poreski identifikacioni broj (PIB):	103920327
Adresa:	Balkanska 13 11000 Beograd
Internet stranica:	http://www.eps.rs/

Osnovni podaci o postupku

Naziv postupka:	Nabavka sudova pod pritiskom za RHE Bajina Bašta
Referentni broj:	JN/2100/0128/2021 (1422/2021)
Vrsta postupka:	Otvoreni postupak
Vrsta predmeta nabavke:	Dobra
Opis:	Predmet javne nabavke je nabavka sudova pod pritiskom za RHE Bajina Bašta. Posude pod pritiskom (sudovi) koje su predmet ove nabavke čine sastavni deo posebnih tehničkih celina agregata RHE pri čemu su neke od njih zajedničke za oba agregata, a neke su isključivo vezane za jedan. Opis posuda pod pritiskom (sudova) dat je na sklopnim crtežima u prilogu Konkursne dokumentacije.
Rok za podnošenje:	30.09.2021 08:00

Karakteristike postupka javne nabavke (instrumenti i tehnike)

Zaključuje se ugovor o javnoj nabavci.

Opis predmeta / partija

Nabavka sudova pod pritiskom za RHE Bajina Bašta

Opis nabavke:

Predmet javne nabavke je nabavka sudova pod pritiskom za RHE Bajina Bašta.

Posude pod pritiskom (sudovi) koje su predmet ove nabavke čine sastavni deo posebnih tehničkih celina agregata RHE pri čemu su neke od njih zajedničke za oba agregata, a neke su isključivo vezane za jedan. Opis posuda pod pritiskom (sudova) dat je na sklopnim crtežima u prilogu Konkursne dokumentacije.

Naručilac je definisao kriterijume za dodelu ugovora na osnovu:

Cene

Način rangiranja prihvatljivih ponuda:

Automatsko rangiranje

Elektronska komunikacija i razmena podataka na Portalu javnih nabavki

U postupku se zahteva elektronska komunikacija.

Ponuda / prijava se podnosi putem Portala javnih nabavki na način opisan u ovom uputstvu.

Korisnik zainteresovan za postupak javne nabavke komunicira sa naručiocem isključivo putem Portala javnih nabavki.

Korisnik Portala javnih nabavki može da se zainteresuje za objavljen postupak javne nabavke tako što je preuzeo konkursnu dokumentaciju ili označio svoju zainteresovanost.

Dokumentaciji u ovom postupku javne nabavke na Portalu javnih nabavki pristupa se na stranici postupka:

<https://jnportal.ujn.gov.rs/tender-eo/45232>

Radnje u postupku javne nabavke koje možete sprovoditi na toj stranici postupka:

- slanje zahteva za dodatnim informacijama ili pojašnjenjem u vezi sa dokumentacijom o nabavci kao i ukazivanje naručiocu na eventualno uočene nedostatke i nepravilnosti u dokumentaciji o nabavci
[vidi opšte uputstvo za korisnike Portala](#)
- formiranje grupe ponuđača
[vidi opšte uputstvo za korisnike Portala](#)
- priprema i podnošenje ponude
[vidi opšte uputstvo za korisnike Portala](#)
- popunjavanje e-Izjave o ispunjenosti kriterijuma za kvalitativni izbor privrednog subjekta
[vidi opšte uputstvo za korisnike Portala](#)
- dodela prava na postupak (*licu u privrednom subjektu*)
[vidi opšte uputstvo za korisnike Portala](#)
- slanje zahteva za zaštitu prava
[vidi opšte uputstvo za korisnike Portala](#)
- dodela ovlašćenja punomoćniku za zastupanje u postupku zaštite prava
[vidi opšte uputstvo za korisnike Portala](#)

Privredni subjekt može putem Portala javnih nabavki da traži od naručioca dodatne informacije ili pojašnjenja u vezi sa dokumentacijom o nabavci, pri čemu može da ukaže naručiocu ukoliko smatra da postoje nedostaci ili nepravilnosti u dokumentaciji o nabavci, i to najkasnije 6 dana pre isteka roka za podnošenje.

Sanduče elektronske pošte u postupku

[vidi opšte uputstvo za korisnike Portala](#)

Korisnik zainteresovan za postupak tokom trajanja postupka javne nabavke putem sandučeta elektronske pošte na Portalu dobija sledeće informacije:

- Izmene konkursne dokumentacije
- Dodatne informacije ili pojašnjenja u vezi sa dokumentacijom o nabavci
- Izmene elektronskog kataloga
- Odluka o dodeli / obustavi
- Objavljeni oglasi o javnoj nabavci

Korisnik odnosno privredni subjekt koji učestvuje u postupku kroz sanduče putem Portala prima:

- Potvrda o uspešno podnetoj ponudi / prijavi
- Potvrda o uspešno podnetoj izmeni / dopuni ponude / prijave
- Potvrda o opozivu ponude / prijave
- Poziv za podnošenje ponuda
- Poziv za učešće u e-licitaciji
- Zapisnik o otvaranju ponuda

Korisnik prima kopije poruka i na adresu e-pošte sa kojom se registrovao na Portalu.

Pripremanje i podnošenje ponude / prijave

Privredni subjekt sačinjava ponudu/prijavu na Portalu javnih nabavki prema strukturi i sadržini koju je definisao Naručilac prilikom pripreme postupka javne nabavke na Portalu.

Privredni subjekt koji podnosi ponudu / prijavu mora da bude registrovan na Portalu sa najmanje jednim, a poželjno više korisnika (odnosno korisničkih naloga).

[vidi opšte uputstvo za korisnike Portala](#)

Ponuđač koji je samostalno podneo ponudu ne može istovremeno da učestvuje u zajedničkoj ponudi ili kao podizvođač, niti isto lice može učestvovati u više zajedničkih ponuda.

Ponuđač može da podnese samo jednu ponudu osim u slučaju kada je dozvoljeno ili se zahteva podnošenje ponude sa varijantama.

Detaljno uputstvo o pripremi ponude putem Portala:

[vidi opšte uputstvo za korisnike Portala](#)

Rok za podnošenje ponuda ili prijave: 30.09.2021 08:00

Jezici na kojima ponude ili prijave mogu biti podnete: Srpski

Izjava o integritetu

U obrascu ponude/prijave ponuđač/kandidat mora izjavom o integritetu da potvrdi pod punom materijalnom i krivičnom odgovornošću da je svoju ponudu/prijavu podneo nezavisno, bez dogovora sa drugim ponuđačima/kandidatima ili zainteresovanim licima i da garantuje tačnost podataka u ponudi/prijavi.

Pripremanje i podnošenje zajedničke ponude / prijave

Na stranici postupka javne nabavke na Portalu privredni subjekt može da kreira grupu privrednih subjekata (ponuđača / kandidata) radi podnošenja zajedničke ponude/prijave.

Član grupe privrednih subjekata koji podnosi ponudu / prijavu mora biti ovlašćen za podnošenje zajedničke ponude / prijave u ime grupe. Ovlašćenje za podnošenje ponude / prijave u ime grupe privrednih subjekata, članovi grupe daju putem Portala javnih nabavki. Svi članovi grupe treba da budu registrovani korisnici Portala javnih nabavki.

Više o formiranju grupe privrednih subjekata:

[vidi opšte uputstvo za korisnike Portala](#)

Ponudu / prijavu priprema i podnosi član grupe ovlašćen za podnošenje zajedničke ponude / prijave u ime grupe privrednih subjekata.

U slučaju zajedničke ponude / prijave podaci o članovima grupe deo su obrasca ponude / prijave.

Kod popunjavanja obrasca ponude grupe ponuđača na Portalu javnih nabavki treba da se navede vrednost ili procenat vrednosti nabavke te predmet ili količinu predmeta nabavke koju će izvršavati svaki član grupe prema sporazumu. Kod popunjavanja obrasca prijave grupe kandidata ti podaci navode se ako su poznati.

Svi članovi grupe privrednih subjekata treba da popune Izjavu o ispunjenosti kriterijuma za kvalitativni izbor privrednog subjekta.

Priprema ponude / prijave sa podizvođačem

Ukoliko ponuda/prijava uključuje podizvođače, oni treba da budu registrovani korisnici Portala javnih nabavki, ali ne treba da daju saglasnost privrednom subjektu za podnošenje ponude/prijave putem Portala.

Privredni subjekt koji namerava da izvršenje dela ugovora poveri podizvođaču, dužan je za svakog pojedinog podizvođača navede:

- 1) podatke o podizvođaču (*naziv podizvođača, adresa, matični broj, poreski identifikacioni broj, ime osobe za kontakt*).
- 2) podatke o delu ugovora koji će se poveriti podizvođaču (*po predmetu ili u količini, vrednosti ili procentu*).
- 3) podatak da li podizvođač zahteva da mu naručilac neposredno plaća dospelu potraživanja za deo ugovora koji je on izvršio.

Privredni subjekt je dužan da za svakog podizvođača u ponudi / prijavi dostavi Izjavu o ispunjenosti kriterijuma za kvalitativni izbor privrednog subjekta.

Priprema dokumenata u okviru ponude / prijave

Privredni subjekt učitava dokumente ponude / prijave prema definisanoj strukturi. Podržani formati i veličina dokumenata propisani su Uputstvom za korišćenje Portala javnih nabavki. U slučaju da pojedini dokument prevazilazi veličinu omogućenu na Portalu javnih nabavki, preporučeno je korišćenje kompresije dokumenata ili deljenje dokumenta u manje delove i učitavanje manjih i/ili kompresovanih dokumenata na Portal javnih nabavki.

Dokumente koje učitava u okviru ponude / prijave privredni subjekt ne sme da kriptuje. Portal javnih nabavki kriptuje ponude / prijave i njihove delove i čuva tajnost sadržine ponuda / prijave kao i informaciju o identitetu privrednog subjekta do datuma i vremena otvaranja ponuda.

Privredni subjekt može da priprema, učitava na Portal (*Stranica postupka → Ponude ili Prijave → Priprema dokumentacije*) dokumente koje namerava da prilaže u okviru ponude / prijave.

vidi opšte uputstvo za korisnike Portala

Naručilac je definisao da uz ponude / prijave za predmet / partije zahteva sledeće dokumente.

Za predmet / partiju: Nabavka sudova pod pritiskom za RHE Bajina Bašta

Naručilac zahteva da ponuđač u svojoj ponudi / prijavi priloži sledeće dokumente:

Obrazac ponude / prijave - Portal automatski formira popunjeni obrazac ponude / prijave na osnovu podataka koje je privredni subjekt upisao na Portalu.

Obrazac strukture ponuđene cene - Obrazac strukture cene se popunjava u skladu sa Uputstvom datim ispod tabele Obrasca.

Izjava o ispunjenosti kriterijuma za kvalitativni izbor privrednog subjekta - Portal automatski formira popunjeni obrazac Izjave na osnovu podataka koje je privredni subjekt upisao na Portalu.

Sredstvo obezbeđenja za ozbiljnost ponude

Podaci o vrsti, sadržini, načinu podnošenja, visini i rokovima obezbeđenja ispunjenja obaveza ponuđača navedeni su u posebnom poglavlju ovih Uputstava.

Uz svaki traženi dokument privredni subjekt može da učita više dokumenata, ako se dokument sastoji od više delova.

Prilikom učitavanja dokumenata na Portal javnih nabavki privredni subjekt na Portalu označava da li je pojedini dokument ponude poverljiv (u skladu sa članom 38. Zakona o javnim nabavkama), navodi pravni osnov na osnovu kojeg su dokumenti označeni poverljivim i obrazlaže razlog(e) poverljivosti. U slučaju da određeni dokument ima

samo pojedine delove poverljive, pre učitavanja tog dokumenta na Portal, potrebno je da privredni subjekt izdvoji poverljive delove u zasebni dokument, označi ga poverljivim, i tako ga učita na Portal javnih nabavki. Delove koji nisu poverljivi, potrebno je razdvojiti u zasebni dokument ili dokumente i tako ih učitati na Portal javnih nabavki. Niti jedan deo elektronske ponude / prijave ne potpisuje se, nije potreban pečat niti je potrebno skeniranje dokumenata.

Izjava o ispunjenosti kriterijuma za kvalitativni izbor privrednog subjekta

Izjava o ispunjenosti kriterijuma za kvalitativni izbor privrednog subjekta popunjava se elektronski na Portalu.

Deo konkursne dokumentacije **Kriterijumi za kvalitativni izbor privrednog subjekta sa uputstvom** formiran je putem Portala i priložen konkursnoj dokumentaciji.

Način popunjavanja e-Izjave putem Portala:
vidi opšte uputstvo za korisnike Portala

Popunjavanje Izjave putem Portala, prema definisanim kriterijumima sprovodi se na stranici postupka pod *Prijave / Ponude* → *Nova Izjava ili Izjave u pripremi* za ažuriranje izjave.

Članovi grupe, podizvođači ili drugi subjekti čije kapacitete privredni subjekt koristi popunjavaju svaki svoju e-Izjavu, a privredni subjekt može da preuzme popunjenu e-Izjavu putem Portala i da ju priloži uz ponudu / prijavu.

Delovi ponude / prijave koje nije moguće dostaviti elektronskim putem

U slučaju da deo ili delove ponude / prijave nije moguće dostaviti elektronskim sredstvima putem Portala javnih nabavki (v. član 45. stav 3. Zakona o javnim nabavkama), privredni subjekt je dužan da navede u ponudi / prijavi tačan deo ili delove ponude / prijave koje podnosi sredstvima koja nisu elektronska.

Deo ili delove ponude / prijave koje nije moguće dostaviti elektronskim sredstvima putem Portala javnih nabavki privredni subjekt podnosi Naručiocu do isteka roka za podnošenje ponuda / prijave putem pošte, kurirske službe ili neposredno, u koverti ili kutiji, zatvorenoj na način da se prilikom otvaranja može sa sigurnošću da utvrdi da se prvi put otvara.

Deo ili delove ponude / prijave koje nije moguće dostaviti elektronskim sredstvima putem Portala javnih nabavki privredni subjekt podnosi na adresu:

Javno preduzeće „Elektroprivreda Srbije“ Beograd Balkanska 13, 11000 Beograd - Ogranak „Drinsko - Limske hidroelektrane“ Bajina Bašta

Trg Dušana Jerkovića broj 1

31250 Bajina Bašta

Srbija

Sa naznakom:

Deo ponude / prijave za javnu nabavku: **Nabavka sudova pod pritiskom za RHE Bajina Bašta**

Referentni broj: **JN/2100/0128/2021 (1422/2021)**

Broj ponude:

NE OTVARATI

Prilikom pripreme ponude / prijave na Portalu, privredni subjekt navodi deo ili delove ponude / prijave koje će dostaviti ne-elektronskim načinima.

Na poleđini koverta ili na kutiji treba navesti naziv i adresu privrednog subjekta. U slučaju da deo ili delove ponude / prijave podnosi grupa privrednih subjekata, na koverti je potrebno naznačiti da se radi o grupi privrednih subjekata i navesti nazive i adresu svih članova grupe.

Deo ili delovi ponude / prijave smatraju se blagovremenim ukoliko su primljeni od strane naručioca do **30.09.2021 do 08:00** časova.

Naručilac će privrednom subjektu predati potvrdu prijema. U potvrdi o prijemu Naručilac će navesti datum i vreme prijema.

Deo ili delove ponude / prijave koje Naručilac nije primio u roku određenom za podnošenje ponuda / prijava, odnosno koji je primljen po isteku dana i sata do kojeg se ponude / prijave mogu podnositi, smatraće se neblagovremenim. Neblagovremeni deo ili delove ponude / prijave Naručilac će po okončanju postupka otvaranja vratiti neotvorene Ponuđaču, sa naznakom da su podneti neblagovremeno.

Popunjavanje obrasca ponude

Predmet / Partija: Nabavka sudova pod pritiskom za RHE Bajina Bašta

Cena se iskazuje u dinarima, sa i bez poreza na dodatu vrednost, sa uračunatim svim troškovima koje ponuđač ima u realizaciji predmetne javne nabavke.

Ostali zahtevi nabavke (koji nisu navedeni iznad kao kriterijumi)

Naziv: Rok i način isporuke

Jedinica mere: kalendarski dan

Opis i pojašnjenje kriterijuma i dokazi potrebni za proveru:

Izabrani Ponuđač-Prodavac je obavezan da isporuku predmetnih dobara izvrši u roku koji ne može biti duži od 210 (dve stotine deset) kalendarskih dana, od dana prijema Zahteva za isporuku od strane Naručioca - Kupca, u pisanom obliku, putem i-mejla, na adresu koju Ponuđač navede u ponudi.

Ukoliko Ponuđač ponudi duži rok isporuke od zahtevanog, ili ga ponudi opisno ili ga uopšte ne ponudi, Naručilac će njegovu ponudu odbiti kao neprihvatljivu.

Kupac će Zahtev za isporuku dostaviti Prodavcu najkasnije u roku od 20 kalendarskih dana od dana stupanja Ugovora na snagu.

Prodavac može da vrši sukcesivnu isporuku. Predmet svake sukcesivne isporuke može biti jedna ili više posuda pod pritiskom (sudova).

Ako Prodavac ne ispuni obavezu o roku, Kupac će mu ostaviti primeren naknadni rok za ispunjenje, u kom slučaju će Prodavac platiti ugovornu kaznu u visini određenoj Ugovorom.

Ako Prodavac ne ispuni obavezu ni u ostavljenom primerenom naknadnom roku, Kupac će realizovati svoja prava iz sredstva obezbeđenja za ispunjenje ugovornih obaveza.

Maksimalna dozvoljena vrednost: 210,00

Naziv: Rok važenja ponude

Jedinica mere: kalendarski dan

Opis i pojašnjenje kriterijuma i dokazi potrebni za proveru:

Ponuda mora da važi najmanje 60 (slovima: šezdeset) kalendarskih dana od dana otvaranja ponuda.

U slučaju da ponuđač navede kraći rok važenja ponude, ponuda će biti odbijena, kao neprihvatljiva.

Minimalna dozvoljena vrednost: 60,00

Rezervni kriterijumi

Ukoliko dve ili više ponuda imaju istu najnižu ponuđenu cenu, kao najpovoljnija biće izabrana ponuda onog ponuđača koji je ponudio kraći rok isporuke.

Primena žreba

Ukoliko ni posle primene rezervnog kriterijuma ne bude moguće izabrati najpovoljniju ponudu, najpovoljnija ponuda, u skladu sa članom 144. stav 6. Zakona o javnim nabavkama, biće izabrana putem žreba.

Izvlačenje putem žreba naručilac će izvršiti javno, u prisustvu ponuđača koji imaju istu najnižu ponuđenu cenu i isti ponuđeni rok isporuke. Na posebnim papirima koji su iste veličine i boje Naručilac će ispisati nazive ponuđača, te papire staviti u kutiju, odakle će predsednik Komisije izvući samo jedan papir. Ponuđaču čiji naziv bude na izvučenom papiru biće dodeljen ugovor o javnoj nabavci, odnosno biće izabran Odlukom o dodeli ugovora.

Naručilac će sačiniti zapisnik o sprovedenom postupku javnog žreba i isti će dostaviti svim Ponuđačima koji su učestvovali u postupku.

Rok i način plaćanja

NAČIN FAKTURISANJA I PLAĆANJA

Prodavac, s obzirom da se plaćanje vrši sukcesivno, po stepenu gotovosti, putem mesečnih situacija, ispostavlja račun/situaciju Kupcu za dobra isporučena u prethodnom mesecu, u roku od 3 (slovima: tri) dana od dana potpisivanja odgovarajućeg zapisnika o izvršenoj isporuci dobara.

Ako je strano lice registrovano kao PDV obaveznik u Republici Srbiji preko PDV punomoćnika, račune za isporuku dobara, iz stava 1. ovog člana ispostavlja isključivo PDV punomoćnik.

Račun mora biti izdat u skladu sa Zakonom o porezu na dodatu vrednost. Računi koji nisu ispostavljeni u skladu sa Zakonom o porezu na dodatu vrednost neće biti overeni od strane Kupca i biće vraćeni Prodavcu na ispravku.

Zapisnik o izvršenoj isporuci dobara i otpremnica na kojoj je naveden datum isporuke dobara, kao i količina isporučenih dobara, sa čitko napisanim imenom i prezimenom i potpisom ovlašćenog lica Kupca, koje je primilo predmetna dobra je obavezan prilog uz račun/situaciju. Račun/situacija koji nije sačinjen u skladu sa navedenim biće vraćen Prodavcu, a plaćanje odloženo na njegovu štetu sve dok se ne dostavi ispravan račun.

Račun/situacija sa obaveznim priložima mora biti dostavljen najkasnije do 05. u mesecu za dobra isporučena u prethodnom mesecu, na adresu Kupca:

Javno preduzeće „Elektroprivreda Srbije“ Beograd

Ogranak "Drinsko – Limske HE" Bajina Bašta

HE BAJINA BAŠTA

Trg Dušana Jerkovića broj 1

31250 Bajina Bašta

Račun/situacija mora da glasi na:

Javno preduzeće "Elektroprivreda Srbije" Beograd, Balkanska 13, 11000 Beograd

Matični broj: 20053658

PIB: 103920327

Ogranak "Drinsko - Limske hidroelektrane" Bajina Bašta

Trg Dušana Jerkovića broj 1

31250 Bajina Bašta.

Napomena: Jedino za prvu situaciju koja se isključivo odnosi na nabavku materijala od koga će se izvršiti fabrikovanje posuda pod pritiskom i koja je definisana kao prva stavka u Obrascu strukture cena, Prodavac neće morati da izvrši isporuku na već napred definisano mesto isporuke u Tehničkoj specifikaciji, već će prijem materijala biti obavljen u radnim prostorijama Prodavca i o tome će biti sastavljen Zapisnik potpisan od strane odgovornog lica Kupca za izvršenje Ugovora i odgovornih lica Prodavca. Ovaj Zapisnik bez primedbi je obavezan prilog uz prvi račun/situaciju. Maksimalna vrednost prvog računa/situacije ne sme preći 30% od ukupne ugovorene vrednosti za ovu predmetnu nabavku.

Prvi račun/situacija sa obaveznim prilogom mora biti dostavljen najkasnije do 05. u mesecu sa prijedom materijala izvršenim u prethodnom mesecu, na adresu Kupca:

Javno preduzeće „Elektroprivreda Srbije“ Beograd

Ogranak "Drinsko – Limske HE" Bajina Bašta

HE BAJINA BAŠTA

Trg Dušana Jerkovića broj 1

31250 Bajina Bašta

Račun/situacija mora da glasi na:

Javno preduzeće "Elektroprivreda Srbije" Beograd, Balkanska 13, 11000 Beograd

Matični broj: 20053658

PIB: 103920327

Ogranak "Drinsko - Limske hidroelektrane" Bajina Bašta

Trg Dušana Jerkovića broj 1

31250 Bajina Bašta.

U ispostavljenom računu/situaciji i otpremnici, Prodavac je dužan da se pridržava tačno definisanih naziva iz Konkursne dokumentacije i prihvaćene ponude (iz Obrascia strukture cene). Račun/situacija koji ne odgovara navedenim tačnim nazivima, će se smatrati nelspravnim. Ukoliko, zbog korišćenja različitih šifrnika i softverskih rešenja nije moguće u samom računu/situaciji navesti gore navedeni tačan naziv, Prodavac je obavezan da uz račun/situaciju dostavi prilog sa uporednim pregledom naziva iz računa/situacija sa zahtevanim nazivima iz konkursne dokumentacije i prihvaćene ponude.

Prodavac se obavezuje da se prilikom ispostavljanja računa/situacije obavezno pozove na broj i predmet javne nabavke i zavodni broj Ugovora (zavodni broj kod Kupca).

Kupac ne može da prihvati bilo kakvo avansno plaćanje.

Plaćanje će se vršiti isključivo za isporučena dobra/posude plus nabavku materijala za fabrikovanje posuda (prvi račun/situacija).

Plaćanje dobara koja su predmet ovog Ugovora, Kupac će izvršiti na tekući račun Prodavca za dobra koje je on isporučio plus nabavku materijala za fabrikovanje posuda (prvi račun/situacija), u roku od 45 dana od prijema ispravnog računa, uz koji mora biti dostavljen odgovarajući zapisnik o izvršenoj isporuci dobara potpisan od ovlašćenog lica Kupca za izvršenje ugovora, bez primedbi. Račun/situacija nije plativ ukoliko uz njega nije dostavljen navedeni Zapisnik.

Rok plaćanja počinje da teče od dana prijema ispravnog računa sa zahtevanom pratećom dokumentacijom.

Obaveze koje dospevaju nakon isteka aktuelnog Trogodišnjeg Programa poslovanja, biće realizovane najviše do iznosa sredstava, koja će za tu namenu biti odobrena u novom programu poslovanja JP EPS za godine u kojima će se plaćati ugovorene obaveze.

Ponuda mora biti važeća 60 dana od dana otvaranja ponuda.

Nakon unosa svih podataka privredni subjekt generiše obrazac ponude / prijave i može da pregleda podatke ponude / prijave pre nego podnese ponudu / prijavu.

Način izmene i dopune ponude / prijave

vidi opšte uputstvo za korisnike Portala

Način opoziva ponude / prijave

vidi opšte uputstvo za korisnike Portala

Podaci o vrsti, sadržini, načinu podnošenja, visini i rokovima obezbeđenja ispunjenja obaveza ponuđača

Sredstva obezbeđenja za ozbiljnost ponude

DEO PONUDE

Bankarska garancija kao sredstvo obezbeđenja za ozbiljnost ponude

Ponuđač dostavlja original Bankarsku garanciju za ozbiljnost ponude u visini od 2% vrednosti ponude bez PDV.

Bankarska garancija ponuđača mora biti neopoziva, безусловna (bez prava na prigovor) i naplativa na prvi pisani poziv, sa trajanjem najmanje od 30 (slovima: trideset) kalendarskih dana duže od roka važenja ponude.

Naručilac će unovčiti garanciju za ozbiljnost ponude datu uz ponudu ukoliko Ponuđač:

- odustane od svoje ponude u roku važenja ponude, ili
- ne dostavi dokaze o ispunjenosti kriterijuma za kvalitativni izbor privrednog subjekta u skladu sa članom 119. Zakona o javnim nabavkama, ili
- neosnovano odbije da zaključi ugovor o javnoj nabavci ili
- ne dostavi sredstvo obezbeđenja za ispunjenje ugovornih obaveza.

U slučaju da je poslovno sedište banke garanta u Republici Srbiji u slučaju spora po ovoj Garanciji, utvrđuje se nadležnost suda u Beogradu i primena materijalnog prava Republike Srbije.

U slučaju da je poslovno sedište banke garanta izvan Republike Srbije u slučaju spora po ovoj Garanciji, utvrđuje se nadležnost Stalne arbitraže pri PKS uz primenu Pravilnika PKS i procesnog i materijalnog prava Republike Srbije. Podneta bankarska garancija ne može da sadrži dodatne uslove za isplatu, kraće rokove, manji iznos ili promenjenu mesnu nadležnost za rešavanje sporova.

Ponuđač može podneti garanciju strane banke samo ako je toj banci dodeljen prihvatljiv kreditni rejting.

Bankarska garancija će biti vraćena ponuđaču sa kojim nije zaključen ugovor odmah po zaključenju ugovora sa ponuđačem čija je ponuda izabrana kao najpovoljnija, a ponuđaču sa kojim je zaključen ugovor u roku od osam dana od dana predaje Naručiocu instrumenata obezbeđenja izvršenja ugovorenih obaveza koja su zahtevana Ugovorom.

Na bankarsku garanciju primenjuju se odredbe Jednobrazanih pravila za garancije URDG 758, Međunarodne Trgovinske komore u Parizu.

Garancija se ne može ustupiti i nije prenosiva bez saglasnosti Korisnika, Nalogodavca i Emisione banke.

Garancija ističe na navedeni datum, bez obzira da li je ovaj dokument vraćen ili ne.

Ukoliko sredstvo obezbeđenja nije dostavljeno u skladu sa zahtevom iz Konkursne dokumentacije ponuda će biti odbijena kao neprihvatljiva.

IZJAVA O NAMERAMA BANKE DA ĆE BANKA PONUĐAČU IZDATI BANKARSKU GARANCIJU ZA ISPUNJENJE UGOVORNIH OBAVEZA

Sadržaj Izjave o namerama banke:

Izjava o namerama banke o izdavanju bankarske garancije mora biti izdata na memorandumu poslovne banke, overena i potpisana od strane ovlašćenog lica banke.

Izjava o namerama banke je obavezujućeg karaktera i mora da sadrži:

- datum izdavanja
- naziv, mesto i adresu banke (garant), ponuđača (klijent - nalogodavac) i korisnika bankarske garancije

- tekst izjave kojim banka potvrđuje da će na zahtev klijenta (ponuđača) izdati neopozivu, безусловnu i na prvi poziv naplativu bankarsku garanciju za ispunjenje ugovornih obaveza bez prava prigovora na 10 % od vrednosti ugovora (bez PDV-a) i rokom važnosti minimalno 30 (trideset) dana dužim od ugovorenog roka važenja ugovora.
- da će garancija biti izdata za račun klijenta (ponuđača) ukoliko njegova ponuda bude izabrana kao najpovoljnija u javnoj nabavci: Nabavka sudova pod pritiskom za RHE Bajina Bašta broj JN/2100/0128/2021 koju sprovodi JP „Elektroprivreda Srbije“ Beograd, Balkanska 13, Ogranak „Drinsko – Limske HE“ Bajina Bašta.

Sredstvo obezbeđenja za ozbiljnost ponude dostavlja se lično ili poštom kao deo Ponude i glasi na Javno preduzeće „Elektroprivreda Srbije“ Beograd Balkanska 13, 11000 Beograd - Ogranak „Drinsko - Limske hidroelektrane“ Bajina Bašta, Trg Dušana Jerkovića broj 1, 31250 Bajina Bašta, sa naznakom deo ponude za javnu nabavku broj JN/2100/0128/2021.

Sredstva obezbeđenja za izvršenje ugovora

Odabrani ponuđač će morati da dostavi sledeća sredstva obezbeđenja za izvršenje ugovora::

- za otklanjanje nedostataka u garantnom roku
- za ispunjenje ugovornih obaveza

BANKARSKA GARANCIJA ZA ISPUNJENJE UGOVORNIH OBAVEZA

Izabrani Ponuđač je obavezan da Naručiocu, u roku od maksimalno 10 dana od dana zaključenja ugovora i zavođenja ugovora kod Naručioca, i nakon prethodno dobijene obavezne saglasnosti Naručioca na tekst sredstva obezbeđenja, dostavi, kao sredstvo obezbeđenja, neopozivu, безусловnu (bez prava na prigovor) i na prvi poziv plativu bankarsku garanciju za ispunjenje ugovornih obaveza, u iznosu od 10% od ukupne vrednosti ugovora, bez PDV koja mora trajati minimalno 30 (slovima: trideset) dana duže od ugovorenog roka važenja Ugovora.

Ako se za vreme trajanja ugovora promeni rok važenja ugovora, važnost bankarske garancije za ispunjenje ugovornih obaveza mora da se produži isti period i na isti iznos kao i kod prvobitne u skladu sa stavom 1.

Podneta bankarska garancija ne može da sadrži dodatne uslove za isplatu, kraće rokove, ili promenjenu mesnu nadležnost za rešavanje sporova.

Ako je poslovno sedište banke garanta u Republici Srbiji u slučaju spora po ovoj garanciji, utvrđuje se nadležnost suda u Beogradu i primena materijalnog prava Republike Srbije kao merodavnog za ovaj ugovorni odnos.

Ako je poslovno sedište banke garanta izvan Republike Srbije u slučaju spora po ovoj garanciji, utvrđuje se nadležnost Stalne arbitraže pri PKS, uz primenu Pravilnika o stalnoj arbitraži pri PKS i materijalnog prava Republike Srbije kao merodavnog za ovaj ugovorni odnos.

Prodavac može podneti garanciju strane banke samo ako je toj banci dodeljen prihvatljiv kreditni rejting.

Ugovorne strane su saglasne, da Kupac može, bez bilo kakve prethodne saglasnosti Prodavca, podneti na naplatu sredstvo obezbeđenja iz stava 1, u slučaju da Prodavac ne ispuni u celini ili delimično svoju obavezu, odnosno obavezu ne izvrši ni u ostavljenom primerenom naknadnom roku, kao i u drugim slučajevima neurednog ispunjenja Ugovora.

Na ovu bankarsku garanciju primenjuju se Jednoobrazna pravila za garancije na poziv (URDG 758) Međunarodne trgovinske komore u Parizu.

NAPOMENA ZA DAVANJE SAGLANOSTI NARUČIOCA NA TEKST SREDSTVA OBAZBEĐENJA:

Izabrani Ponuđač je obavezan da nacrt sredstva obezbeđenja za ispunjenje ugovornih obaveza, koji će biti dostavljen u papirnoj ili elektronskoj formi, najpre dostavi elektronskom poštom Predsedniku komisije na e-mail: natasa.popovic@eps.rs, radi provere ispravnosti istog sa odredbama ugovora. Predsednik komisije će nakon usaglašavanja teksta, odnosno prijema potvrde ispravnosti od nadležnih iz Službe za finansijske poslove, obavestiti izabranog Ponuđača o mogućnosti dostave sredstva obezbeđenja za ispunjenje ugovornih obaveza.

Sredstvo obezbeđenja za ispunjenje ugovornih obaveza dostavlja se u roku od maksimalno 10 dana od dana zaključenja ugovora i zavođenja ugovora kod Naručioca, i nakon prethodno dobijene obavezne saglasnosti

Naručioca na tekst sredstva obezbeđenja, lično ili poštom, i glasi na Javno preduzeće „Elektroprivreda Srbije“ Beograd, Balkanska 13, 11000 Beograd - Ogranak „Drinsko - Limske hidroelektrane“ Bajina Bašta, Trg Dušana Jerkovića broj 1, 31250 Bajina Bašta, sa naznakom: Sredstvo obezbeđenja za javnu nabavku broj JN/2100/0128/2021.

U TRENUTKU PRIMOPREDAJE/ISPORUKE PREDMETA UGOVORA

Bankarska garancija kao sredstvo obezbeđenja za otklanjanje nedostataka u garantnom roku

Prodavac se obavezuje da preda Kupcu bankarsku garanciju za otklanjanje nedostataka u garantnom roku koja je neopoziva, безусловna, bez prava protesta i plativa na prvi poziv, u visini od 5% vrednosti ugovora o javnoj nabavci (bez PDV) sa rokom važenja 30 dana dužim od ugovorenog garantnog roka.

Bankarska garancija za otklanjanje nedostataka u garantnom roku, dostavlja se u trenutku primopredaje/ispоруke predmeta ugovora i mora se produžiti u slučaju produženja garantnog roka.

Ukoliko prodavac ne dostavi bankarsku garanciju za otklanjanje nedostataka u garantnom roku, Kupac će realizovati svoja prava iz bankarske garancije za ispunjenje ugovornih obaveza.

Dostavljena bankarska garancija ne može da sadrži dodatne uslove za isplatu, kraći rok i manji iznos.

Kupac je ovlašćen da naplati bankarsku garanciju za otklanjanje nedostataka u garantnom roku u slučaju da Prodavac ne ispunji svoje ugovorne obaveze u pogledu otklanjanja nedostataka u garantnom periodu.

Ako je poslovno sedište banke garanta u Republici Srbiji u slučaju spora po ovoj garanciji, utvrđuje se nadležnost suda u Beogradu i primena materijalnog prava Republike Srbije kao merodavnog za ovaj ugovorni odnos.

Ako je poslovno sedište banke garanta izvan Republike Srbije u slučaju spora po ovoj garanciji, utvrđuje se nadležnost Stalne arbitraže pri PKS, uz primenu Pravilnika o stalnoj arbitraži pri PKS i materijalnog prava Republike Srbije kao merodavnog za ovaj ugovorni odnos.

Prodavac može podneti garanciju strane banke samo ako je toj banci dodeljen prihvatljiv kreditni rejting.

Na ovu bankarsku garanciju primenjuju se Jednoobrazna pravila za garancije na poziv (URDG 758) Međunarodne trgovinske komore u Parizu.

Sredstvo obezbeđenja za otklanjanje nedostataka u garantnom roku dostavlja se, u trenutku primopredaje/ispоруke predmeta ugovora, lično ili poštom, i glasi na Javno preduzeće „Elektroprivreda Srbije“ Beograd, Balkanska 13, 11000 Beograd - Ogranak „Drinsko - Limske hidroelektrane“ Bajina Bašta, Trg Dušana Jerkovića broj 1, 31250 Bajina Bašta, sa naznakom: Sredstvo obezbeđenja za javnu nabavku broj JN/2100/0128/2021.

Otvaranje ponuda / prijava

Podaci vezani uz otvaranje ponuda / prijava kako je navedeno u pozivu

Datum: 30.09.2021 Lokalno vreme: 10:00

Mesto: Javno preduzeće "Elektroprivreda Srbije" Beograd, Balkanska 13,
Ogranak "Drinsko - Limske hidroelektrane" Bajina Bašta,
Trg Dušana Jerkovića broj 1, 31250 Bajina Bašta,
Kancelarija Nataše Popović broj 153.

Podaci o ovlašćenim licima i postupku otvaranja:

Predstavnici ponuđača koji učestvuju u postupku javnog otvaranja ponuda, moraju pre početka postupka javnog otvaranja dostaviti komisiji za javne nabavke pisano ovlašćenje za učestvovanje u postupku, overeno pečatom i potpisom zakonskog zastupnika ponuđača ili drugog zastupnika upisanog u registar nadležnog organa ili lica ovlašćenjog od strane zakonskog zastupnika.

Naručilac nije isključio javnost iz postupka otvaranja ponuda. Na stranici postupka *Ponude* → *Otvaranje ponuda* ponuđač može pratiti odbrojanje do otvaranja ponuda. Nakon što Portal otvori ponude formira se zapisnik o otvaranju ponuda koji je moguće preuzeti na stranici postupka a istovremeno se šalje ponuđačima.

Pojašnjenja ponude / prijave, oblik i način dostavljanja dokaza

Nakon otvaranja ponuda / prijava naručilac može da zahteva dodatna objašnjenja koja će mu pomoći pri pregledu, vrednovanju i upoređivanju ponuda / prijave, a može da vrši i kontrolu (uvid) kod ponuđača, odnosno njegovog podizvođača.

Ako su podaci ili dokumentacija, koju je privredni subjekt dostavio nepotpuni ili nejasni, naručilac može, poštujući načela jednakosti i transparentnosti, u primerenom roku koji nije kraći od pet dana, da putem Portala javnih nabavki zahteva od privrednog subjekta, da dostavi neophodne informacije ili dodatnu dokumentaciju.

[vidi opšte uputstvo za korisnike Portala](#)

Zaštita prava

Zahtev za zaštitu prava može da podnese privredni subjekt, odnosno ponuđač koji je imao ili ima interes za dodelu ugovora u konkretnom postupku javne nabavke i koji ukazuje da je zbog postupanja naručioca protivno odredbama ZJN oštećen ili bi mogla da nastane šteta usled dodele ugovora, protivno odredbama ZJN (u daljnjem tekstu: podnosilac zahteva).

Zahtev za zaštitu prava podnosi se elektronskim putem preko Portala javnih nabavki istovremeno naručiocu i Republičkoj komisiji za zaštitu prava u postupcima javnih nabavki (u daljem tekstu: Republička komisija), odnosno u pisanom obliku, neposrednom predajom ili preporučenom poštom naručiocu, u kom slučaju je podnosilac zahteva dužan da kopiju zahteva dostavi Republičkoj komisiji.

Podnošenje zahteva za zaštitu prava elektronskim putem

[vidi opšte uputstvo za korisnike Portala](#)

Koraci:

- Upišite referentni broj zahteva
- Podaci o podnosiocu zahteva, naručioca i postupku za koji se podnosi zahtev automatski se povlače iz sistema
- Ukoliko podnosilac zahteva radnje u postupku preuzima preko punomoćnika može ovlastiti punomoćnika putem Portala javnih nabavki

- Ukoliko se zahtev podnosi u ime grupe ponuđača podnosilac zahteva treba da učita ovlašćenje ostalih članova grupe ili sporazum iz kojeg je razvidno da ima pravo da podnese zahtev u ime grupe
- Definišite da li se zahtev za zaštitu prava odnosi na predmet nabavke u celini ili na pojedinu partiju predmeta nabavke (označite partije)
- Dokumenti koje je potrebno učitati sa vašeg računara:
 - Dokument zahteva za zaštitu prava (uz zahtev možete takođe učitati dodatnu dokumentaciju)
 - Dokaz o uplati takse

Precizne informacije o roku(ovima) za zaštitu prava

Zahtev za zaštitu prava podnosi se elektronskim putem preko Portala javnih nabavki istovremeno naručiocu i Republičkoj komisiji, odnosno u pisanom obliku, neposrednom predajom ili preporučenom poštom naručiocu, na adresu: Javno preduzeće „Elektroprivreda Srbije“ Beograd - Ogranak "Drinsko - Limske hidroelektrane" Bajina Bašta, Trg Dušana Jerkovića broj 1, 31250 Bajina Bašta, u kom slučaju je podnosilac zahteva dužan da kopiju zahteva dostavi Republičkoj komisiji.

Zahtev za zaštitu prava može da se podnese u toku celog postupka javne nabavke, osim ako ZJN nije drugačije određeno, a najkasnije u roku od deset dana od dana objavljivanja na Portalu javnih nabavki odluke naručioca kojom se okončava postupak javne nabavke u skladu sa ZJN. Zahtev za zaštitu prava kojim se osporavaju radnje naručioca u vezi sa određivanjem vrste postupka, sadržinom javnog poziva i konkursnom dokumentacijom smatraće se blagovremenim ako je primljen od strane naručioca najkasnije tri dana pre isteka roka za podnošenje ponuda, odnosno prijava, bez obzira na način dostavljanja. Zahtev za zaštitu prava kojim se osporavaju radnje naručioca preduzete nakon isteka roka za podnošenje ponuda podnosi se u roku od deset dana od dana objavljivanja odluke naručioca na Portalu javnih nabavki, odnosno od dana prijema odluke u slučajevima kada objavljivanje na Portalu javnih nabavki nije predviđeno ZJN. Nakon isteka roka za podnošenje zahteva za zaštitu prava, podnosilac zahteva ne može da dopunjava zahtev iznošenjem razloga u vezi sa radnjama koje su predmet osporavanja u podnetom zahtevu ili osporavanjem drugih radnji naručioca sa kojima je bio ili mogao da bude upoznat pre isteka roka za podnošenje zahteva za zaštitu prava, a koje nije istakao u podnetom zahtevu.

Zahtevom za zaštitu prava ne mogu da se osporavaju radnje naručioca preduzete u postupku javne nabavke ako su podnosiocu zahteva bili ili mogli da budu poznati razlozi za njegovo podnošenje pre isteka roka za podnošenje zahteva, a podnosilac zahteva ga nije podneo pre isteka tog roka. Ako je u istom postupku javne nabavke ponovo podnet zahtev za zaštitu prava od strane istog podnosioca zahteva, u tom zahtevu ne mogu da se osporavaju radnje naručioca za koje je podnosilac zahteva znao ili mogao da zna prilikom podnošenja prethodnog zahteva. Predmet osporavanja u postupku zaštite prava ne mogu da budu eventualni nedostaci ili nepravilnosti dokumentacije o nabavci na koje nije ukazano u skladu sa članom 97. ZJN. Naručilac objavljuje obaveštenje o podnetom zahtevu za zaštitu prava na Portalu javnih nabavki najkasnije narednog dana od dana prijema zahteva za zaštitu prava. Podnošenje zahteva za zaštitu prava zadržava nastavak postupka javne nabavke od strane naručioca do okončanja postupka zaštite prava. Zahtev za zaštitu prava mora da sadrži podatke iz člana 217. ZJN.

Ukoliko podnosilac zahteva radnje u postupku preduzima preko punomoćnika, uz zahtev za zaštitu prava dostavlja ovlašćenje za zastupanje u postupku zaštite prava. Podnosilac zahteva koji ima boravište ili prebivalište, odnosno sedište u inostranstvu dužan je da u zahtevu za zaštitu prava imenuje punomoćnika za primanje pismena u Republici Srbiji, uz navođenje svih podataka potrebnih za komunikaciju sa označenim licem.

Prilikom podnošenja zahteva za zaštitu prava naručiocu podnosilac zahteva je dužan da dostavi dokaz o uplati takse.

Dokaz je svaki dokument iz koga se može da se utvrdi da je transakcija izvršena na odgovarajući iznos iz člana 225. ZJN i da se odnosi na predmetni zahtev za zaštitu prava.

Validan dokaz o izvršenoj uplati takse, u skladu sa Uputstvom o uplati takse za podnošenje zahteva za zaštitu prava Republičke komisije, objavljen je na sajtu Republičke komisije.

Postupak zaštite prava ponuđača regulisan je odredbama člana 186. - 234. ZJN

ОБРАЗАЦ СТРУКТУРЕ ЦЕНЕ

ЗА ЈАВНУ НАБАВКУ БРОЈ ЈН/2100/0128/2021
Набавка судова под притиском за РХЕ Бајина Башта

Р.Б.	Сектор Ф Шифра КД	НАЗИВ опис и карактеристике	Ј.М.	Коли чина	Јединична цена без ПДВ-а (динара)	Вредност без ПДВ-а (динара)	Назив произвођача, модел, ознака добра
1	2	3	4	5	6	7	8
1.	Није грађевинска делатност	Основни материјал за фабриковање свих седам посуда под притиском (судова), плоче, данца, прикључци...	ком	1			
2.	Није грађевинска делатност	Резервоар за ваздух регулације цртеж број RV-4572-00-00.	ком	1			
3.	Није грађевинска делатност	Резервоар за ваздух кугластих затварача цртеж број RV-4573-00-00.	ком	1			
4.	Није грађевинска делатност	Резервоар за ваздух пнеуматике цртеж број RUV-4574.00.00.	ком	1			
5.	Није грађевинска делатност	Резервоар за уље регулатора агрегата P1 цртеж број RUV-4575.00.00.	ком	1			
6.	Није грађевинска делатност	Резервоар за уље регулатора агрегата P2 цртеж број RUV-4576.00.00.	ком	1			
7.	Није грађевинска делатност	Резервоар за уље кугластог затварача агрегата P1 цртеж број RUV-4577.00.00.	ком	1			
8.	Није грађевинска делатност	Резервоар за уље кугластог затварача агрегата P2 цртеж број RUV-4578.00.00.	ком	1			
I	УКУПНА ВРЕДНОСТ ПОНУДЕ без ПДВ-а (динара) (збир колоне бр. 7)						
II	УКУПАН ИЗНОС ПДВ (динара)						
III	УКУПНА ВРЕДНОСТ ПОНУДЕ са ПДВ-ом (динара) (ред бр. I + ред бр. II)						

Одговорно лице Понуђача за извршење Уговора: _____
(попуњава Понуђач).

Упутство за попуњавање Обрасца структуре цене

Понуђач треба да попуни Образац структуре цене на следећи начин:

- у колону (6) уписати колико износи јединична цена без ПДВ за ту позицију;
 - у колону (7) уписати колико износи вредност без ПДВ и то тако што ће помножити јединичну цену без ПДВ (наведену у колони 6) са траженом количином (која је наведена у колони 5);
 - у колону (8) уписати Назив произвођача, модел и ознаку понуђеног добра
 - у ред бр. I – уписује се укупна вредност понуде за све позиције без ПДВ-а (збир колоне број 7);
 - у ред бр. II – уписује се укупан износ ПДВ-а;
 - у ред бр. III – уписује се укупна вредност понуде са ПДВ-ом (ред бр. I + ред бр. II)
-
- **на место предвиђено за попуњавање одговорног лице Понуђача за извршење Уговора Понуђач уписује име лица које ће, у случају закаључења уговора, бити одговорно од стране Понуђача за извршење уговора.**

ОБРАЗАЦ ТРОШКОВА ПРИПРЕМЕ ПОНУДЕ

за ЈН/2100/0128/2021

Набавка судова под притиском за РХЕ Бајина Башта

Сагласно члану 138. став 2. Закона, понуђач _____ (назив привредног субјекта), доставља укупан износ и структуру трошкова припремања понуде.

Р.бр.	НАЗИВ ТРОШКА	ИЗНОС ТРОШКА (дин.)
1.		
2.		
3.		
4.		
5.		
УКУПНО без ПДВ-а		
УКУПНО са ПДВ-ом		

Трошкове припреме и подношења понуде сноси искључиво понуђач и не може тражити од наручиоца накнаду трошкова.

Ако је поступак јавне набавке обустављен из разлога који су на страни наручиоца, наручилац је дужан да понуђачу надокнади трошкове израде узорка или модела, ако су израђени у складу са техничким спецификацијама наручиоца и трошкове прибављања средства обезбеђења, под условом да је понуђач тражио накнаду тих трошкова у својој понуди.

Напомена: достављање овог обрасца није обавезно.

МОДЕЛ УГОВОРА О КУПОПРОДАЈИ ДОБАРА

ЈАВНА НАБАВКА БРОЈ ЈН/2100/0128/2021

Набавка судова под притиском за РХЕ Бајина Башта

Овај уговор закључили су у Бајиној Башти, дана године:

УГОВОРНЕ СТРАНЕ:

1. Јавно предузеће "Електропривреда Србије" Београд, Балканска 13, 11000 Београд
Огранак "ДРИНСКО-ЛИМСКЕ ХИДРОЕЛЕКТРАНЕ" Бајина Башта

Трг Душана Јерковића број 1, 31250 Бајина Башта

Матични број: 20053658

ПИБ: 103920327

Текући рачун број: 160-797-13

Банка: Vanca Intesa ад Београд

кога заступа руководица за инвестиције, модернизација и ревитализација производних агрегата у Огранку Дринско – Лимске ХЕ, Бајина Башта, на основу Пуномоћја ВД директора ЈП ЕПС број 12.01.178416/1-20 од 30.03.2020. године,

(у даљем тексту: **Наручилац или Купац**)

и

2:

из

Улица и број

Матични број:

ПИБ:

Текући рачун број:

Банка:

кога заступа

(у даљем тексту: **Продавац**)

2а.

из

Улица и број

Матични број:

ПИБ:

Текући рачун број:

Банка:

кога заступа

(**члан групе понуђача или подизвођач**)

2б.

из

Улица и број

Матични број:

ПИБ:

Текући рачун број:

Банка:

кога заступа

(**члан групе понуђача или подизвођач**)

(у даљем тексту заједно: Уговорне стране)

Уговорне стране сагласно констатују:

- да је Наручилац у складу са Конкурсном документацијом а сагласно члану 52. Закона о јавним набавкама („Сл.гласник РС”, бр. 91/2019) (даље: Закон) спровео отворени поступак јавне набавке добара број ЈН/2100/0128/2021, ЈАНА број ради набавке добра и то: „Набавка судова под притиском за РХЕ Бајина Башта”.
- да је Јавни позив у вези предметне јавне набавке послат на објављивање на Порталу јавних набавки дана..... и објављен на интернет страници Наручиоца;
- да понуда Продавца, која је заведена код Купца под бројем дана године, прихватљива и да му је Купац доделио уговор својом Одлуком број од године.

ПРЕДМЕТ УГОВОРА

Члан 1.

Предмет овог Уговора о продаји добара (даље: Уговор) је **набавка судова под притиском за РХЕ Бајина Башта**.

Продавац се обавезује да за потребе Купца испоручи уговорена добра из става 1. овог члана у уговореном року, у свему према Понуди продавца број _____ од _____ године, Обрасцу структуре цене и Конкурсној документацији за предметну јавну набавку, који као прилози чине саставни део овог Уговора

Делимично извршење уговора Продавац ће у складу са Понудом, уступити подизвођачу: _____ (назив Подизвођача из АПР) и то: _____ (опис посла), са процентом учешћа у понуди од (бројчано исказани процента).

Продавац који је у складу са Понудом, део уговорених обавеза делимично уступио подизвођачу у потпуности је одговоран Наручиоцу за реализацију Уговора.

Група понуђача у заједничкој понуди, одговорна је неограничено и солидарно за извршење обавеза по основу овог Уговора.

УГОВОРЕНА ВРЕДНОСТ

Члан 2.

Укупна вредност добара из члана 1. овог Уговора износи _____ (словима: _____) динара, без обрачунатог ПДВ.

Уговорена вредност из става 1. овог члана увећава се за порез на додату вредност, у складу са прописима Републике Србије.

У цену су урачунати сви трошкови који се односе на предмет јавне набавке и који су одређени Конкурсном документацијом.

Цена добара из става 1. овог члана утврђена је на паритету испоручено у ЈП ЕПС – Огранак "Дринко – Лимске ХЕ" Бајина Башта и обухвата трошкове које Продавац има у вези испоруке на начин како је регулисано овим Уговором.

Јединичне цене су фиксне, односно не могу се мењати за све време важења Уговора.

НАЧИН ФАКТУРИСАЊА

Члан 3.

Продавац, с обзиром да се плаћање врши сукцесивно, по степену готовости, путем месечних ситуација, испоставља рачун/ситуацију Купцу за добра испоручена у претходном месецу, у року од 3 (словима: три) дана од дана потписивања одговарајућег записника о извршеној испоруци добара.

Ако је страном лице регистровано као ПДВ обавезник у Републици Србији преко ПДВ пуномоћника, рачуне за испоруку добара, из става 1. овог члана испоставља искључиво ПДВ пуномоћник.

Рачун мора бити издат у складу са Законом о порезу на додату вредност. Рачуни који нису испостављени у складу са Законом о порезу на додату вредност неће бити оверени од стране Купца и биће враћени Продавцу на исправку.

Записник о извршеној испоруци добара и отпремница на којој је наведен датум испоруке добара, као и количина испоручених добара, са читко написаним именом и презименом и потписом овлашћеног лица Купца, које је примило предметна добра је обавезан прилог уз рачун/ситуацију. Рачун/ситуација који није сачињен у складу са наведеним биће враћен Продавцу, а плаћање одложено на његову штету све док се не достави исправан рачун.

Рачун/ситуација са обавезним прилозима мора бити достављен најкасније до 05. у месецу за добра испоручена у претходном месецу, на адресу Купца:

Јавно предузеће „Електропривреда Србије“ Београд
Огранак "Дринско – Лимске ХЕ" Бајина Башта
ХЕ БАЈИНА БАШТА
Трг Душана Јерковића број 1
31250 Бајина Башта

Рачун/ситуација мора да гласи на:

Јавно предузеће "Електропривреда Србије" Београд, Балканска 13, 11000 Београд
Матични број: 20053658
ПИБ: 103920327
Огранак "Дринско - Лимске хидроелектране" Бајина Башта
Трг Душана Јерковића број 1
31250 Бајина Башта.

Напомена: Једино за прву ситуацију која се искључиво односи на набавку материјала од кога ће се извршити фабриковање посуда под притиском и која је дефинисана као прва ставка у Обрасцу структуре цена, Продавац неће морати да изврши испоруку на већ напред дефинисано место испоруке у Техничкој спецификацији, већ ће пријем материјала бити обављен у радним просторијама Продавца и о томе ће бити састављен Записник потписан од стране одговорног лица Купца за извршење Уговора и одговорних лица Продавца. Овај Записник без примедби је обавезан прилог уз први рачун/ситуацију. Максимална вредност првог рачуна/ситуације не сме прећи 30% од укупне уговорене вредности за ову предметну набавку.

Први рачун/ситуација са обавезним прилогом мора бити достављен најкасније до 05. у месецу са пријемом материјала извршеним у претходном месецу, на адресу Купца:

Јавно предузеће „Електропривреда Србије“ Београд
Огранак "Дринско – Лимске ХЕ" Бајина Башта
ХЕ БАЈИНА БАШТА
Трг Душана Јерковића број 1
31250 Бајина Башта

Рачун/ситуација мора да гласи на:

Јавно предузеће "Електропривреда Србије" Београд, Балканска 13, 11000 Београд
Матични број: 20053658
ПИБ: 103920327
Огранак "Дринско - Лимске хидроелектране" Бајина Башта
Трг Душана Јерковића број 1
31250 Бајина Башта.

У испостављеном рачуну/ситуацији и отпремници, Продавац је дужан да се придржава тачно дефинисаних назива из Конкурсне документације и прихваћене понуде (из Обрасца структуре цене). Рачун/ситуација који не одговара наведеним тачним називима, ће се сматрати неисправним. Уколико, због коришћења различитих шифрарника и софтверских решења није могуће у самом рачуну/ситуацији навести горе наведени тачан назив, Продавац је обавезан да уз рачун/ситуацију достави прилог са упоредним прегледом назива из рачуна/ситуација са захтеваним називима из конкурсне документације и прихваћене понуде.

Продавац се обавезује да се приликом испостављања рачуна/ситуације обавезно позове на број и предмет јавне набавке и заводни број Уговора (заводни број код Купца).

Купац не може да прихвати било какво авансно плаћање.

Плаћање ће се вршити искључиво за испоручена добра/посуде плус набавку материјала за фабриковање посуда (први рачун/ситуација).

НАЧИН ПЛАЋАЊА

Члан 4.

Плаћање добара која су предмет овог Уговора, Купац ће извршити на текући рачун Продавца за добра које је он испоручио плус набавку материјала за фабриковање посуда (први рачун/ситуација), у року од 45 дана од пријема исправног рачуна, уз који мора бити достављен одговарајући записник о извршеној испоруци добара потписан од овлашћеног лица Купца за извршење уговора, без примедби. Рачун/ситуација није платив уколико уз њега није достављен наведени Записник.

Рок плаћања почиње да тече од дана пријема исправног рачуна са захтеваном пратећом документацијом.

Обавезе које доспевају након истека актуелног Трогодишњег Програма пословања, биће реализоване највише до износа средстава, која ће за ту намену бити одобрена у новом програму пословања ЈП ЕПС за године у којима ће се плаћати уговорене обавезе.

РОК И НАЧИН ИСПОРУКЕ

Члан 5.

Продавац се обавезује да испоруку предметних добара изврши у року од _____ календарских дана од дана пријема Захтева за испоруку од стране Наручиоца.

Наручилац ће Захтев за испоруку доставити Продавцу, најкасније у року од 20 календарских дана од дана ступања Уговора на снагу, у писаном облику, путем е-маила, на адресу: _____.

Продавац може да врши sukcesивну испоруку. Предмет сваке sukcesивне испоруке може бити једна или више посуда под притиском (судова).

Ако Продавац не испуни обавезу о року, Купац ће му оставити примерен накнадни рок за испуњење, у ком случају ће Продавац платити уговорну казну у висини одређеној овим Уговором.

Ако Продавац не испуни обавезу ни у остављеном примереном накнадном року, Купац ће реализовати своја права из средства обезбеђења за испуњење уговорних обавеза.

УГОВОРНА КАЗНА

Члан 6.

Уговорна казна се обрачунава за сваки дан задоцњења у висини од 0,2% од вредности Уговора, а највише 10% укупне вредности Уговора, без пореза на додатну вредност.

Плаћање пенала у складу са претходним ставом доспева у року од 10 (словима: десет) дана од дана издавања обрачуна од стране Купца.

Уколико Купац услед кашњења из ст.1. овог члана, претрпи штету која је већа од износа тих пенала, има право на накнаду разлике између претрпљене штете у целости и исплаћених пенала.

Продавац се ослобађа уговорне казне кад је до неуредног испуњења дошло због узрока за који он није одговоран.

СРЕДСТВА ОБЕЗБЕЂЕЊА

Члан 7.

Банкарска гаранција за испуњење уговорних обавеза

Продавац је дужан да у року од максимално 10 дана од дана закључења уговора и завођења уговора код Наручиоца, и након претходно добијене обавезне сагласности Наручиоца на текст средства обезбеђења, преда Купцу неопозиву, безусловну (без права на приговор) и на први позив плативу банкарску гаранцију за испуњење уговорних обавеза у висини 10% вредности уговора о јавној набавци без ПДВ.

Банкарска гаранција мора трајати најмање 30 (словима: тридесет) календарских дана дуже од уговореног рока важења Уговора.

Ако се за време трајања уговора промени рок важења уговора, важност банкарске гаранције за испуњење уговорних обавеза мора да се продужи исти период и на исти износ као и код првобитне у складу са ставом 1. овог члана.

Поднета банкарска гаранција не може да садржи додатне услове за исплату, краће рокове, или промењену месну надлежност за решавање спорова.

Ако је пословно седиште банке гаранта у Републици Србији у случају спора по овој гаранцији, утврђује се надлежност суда у Београду и примена материјалног права Републике Србије као меродавног за овај уговорни однос.

Ако је пословно седиште банке гаранта изван Републике Србије у случају спора по овој гаранцији, утврђује се надлежност Сталне арбитраже при ПКС, уз примену Правилника о сталној арбитражи при ПКС и материјалног права Републике Србије као меродавног за овај уговорни однос.

Продавац може поднети гаранцију стране банке само ако је тој банци додељен прихватљив кредитни рејтинг.

Уговорне стране су сагласне, да Купац може, без било какве претходне сагласности Продавца, поднети на наплату средство обезбеђења из става 1. овог члана, у случају да Продавац не испуни у целини или делимично своју обавезу, односно обавезу не изврши ни у остављеном примереном накнадном року, као и у другим случајевима неуредног испуњења Уговора.

На ову банкарску гаранцију примењују се Једнообразна правила за гаранције на позив (URDG 758) Међународне трговинске коморе у Паризу.

Члан 8.

Достављање средстава обезбеђења из члана 7. представља одложни услов, тако да правно дејство овог уговора не настаје док се одложни услов не испуни.

Уколико се средство обезбеђења не достави у остављеном року, сматраће се да је Продавац одбио да закључи Уговор.

Члан 9.

Банкарска гаранција за отклањање недостатака у гарантном року

Продавац се обавезује да преда Купцу банкарску гаранцију за отклањање недостатака у гарантном року која је неопозива, безусловна, без права протеста и платива на први позив, у висини од 5% вредности уговора о јавној набавци (без ПДВ) са роком важења 30 дана дужи од уговореног гарантног рока.

Банкарска гаранција за отклањање недостатака у гарантном року, доставља се у тренутку примопредаје/испоруке предмета уговора и мора се продужити у случају продужења гарантног рока.

Уколико продавац не достави банкарску гаранцију за отклањање недостатака у гарантном року, Купац ће реализовати своја права из банкарске гаранције за испуњење уговорних обавеза.

Достављена банкарска гаранција не може да садржи додатне услове за исплату, краћи рок и мањи износ.

Купац је овлашћен да наплати банкарску гаранцију за отклањање недостатака у гарантном року у случају да Продавац не испуни своје уговорне обавезе у погледу отклањања недостатака у гарантном периоду.

Ако је пословно седиште банке гаранта у Републици Србији у случају спора по овој гаранцији, утврђује се надлежност суда у Београду и примена материјалног права Републике Србије као меродавног за овај уговорни однос.

Ако је пословно седиште банке гаранта изван Републике Србије у случају спора по овој гаранцији, утврђује се надлежност Сталне арбитраже при ПКС, уз примену Правилника о сталној арбитражи при ПКС и материјалног права Републике Србије као меродавног за овај уговорни однос.

Продавац може поднети гаранцију стране банке само ако је тој банци додељен прихватљив кредитни рејтинг.

На ову банкарску гаранцију примењују се Једнообразна правила за гаранције на позив (URDG 758) Међународне трговинске коморе у Паризу.

МЕСТО ИСПОРУКЕ

Члан 10.

Изабрани Понуђач – Продавац мора, о свом трошку, комплетан обим предметних добара испоручити на објекат Наручиоца са адресом:

ЈП ЕПС, Београд - Огранак "Дринско-Лимске ХЕ" Бајина Башта,

ХЕ БАЈИНА БАШТА

31256 Перућац.

Једино за прву ставку у Обрасцу структуре цена, која се односи на набавку материјала од кога ће се извршити фабриковање посуда под притиском, Продавац неће морати да изврши испоруку на већ напред дефинисано место испоруке, већ ће пријем материјала бити обављен у радним просторијама Продавца.

Истовар предметних добара/посуда под притиском (судова) на објекту Наручиоца ће се вршити помоћу алата и средстава за дизање и спуштање Наручиоца.

Продавац добара је дужан да добра транспортује до дефинисаног места испоруке о свом трошку.

Евентуално настала штета приликом транспорта предметних добара до места испоруке пада на терет Продавца.

БЕЗБЕДНОСТ И ЗДРАВЉЕ НА РАДУ

Члан 11.

Продавац је дужан да све послове, у циљу реализације овог Уговора, обавља поштујући прописе и ратификоване међународне конвенције о безбедности и здрављу на раду у Републици Србији.

Продавац је дужан да поштује и акте које доноси Купац, односно акте које стране из Уговора закључе из области безбедности и здравља на раду.

Продавац је одговоран за предузимање свих мера безбедности и здравља на раду које је неопходно спровести, полазећи од специфичности предмета Уговора, технологије рада и стеченог искуства, како би се заштитили запослени код Продавца, трећа лица и имовина.

У случају било каквог кршења обавезе наведене у ставу 1. и 2. овог члана Купац може раскинути Уговор.

Члан 12.

Права и обавезе Уговорних страна у вези са безбедности и здрављем на раду дефинисане су у Прилогу о безбедности и здрављу на раду, који је саставни део Уговора.

Члан 13.

Продавац је дужан да колективно осигура своје запослене у случају повреде на раду, професионалних обољења и обољења у вези са радом.

Члан 14.

Продавац је дужан да Купцу и/или његовим запосленима накнади штету која је настала због непридржавања прописаних мера безбедности и здравља на раду од стране Продавца, односно његових запослених, као и других лица које је ангажовао, ради испуњења Уговора.

Под штетом, у смислу става 1. овог члана, подразумева се нематеријална штета настала услед смрти или телесне повреде, штета настала на имовини Купца, као и сви други трошкови и накнаде које је имао Купац ради отклањања последица штетног догађаја.

Члан 15.

Продавац је дужан да, у складу са Законом о безбедности и здрављу на раду ("Сл. гласник РС", бр. 101/2005 и 91/2015), (даље: Закон о БЗР), обустави испоруку добара уколико је забрану рада или забрану употребе средстава за рад издало лице одређено, у складу са прописима, од стране Купца да спроводи контролу примене превентивних мера за безбедан и здрав рад, док се не отклоне његове примедбе у вези са повредом прописа о безбедности и здрављу на раду.

Продавац нема право на накнаду трошкова насталих због оправданог обустављања послова на начин утврђен у ставу 1. овог члана, нити могу продужити рок за извршење Уговора, због тога што је испорука добара основано обустављена од стране лица

одређеног, у складу са прописима, од стране Купца за спровођење контроле примене превентивних мера за безбедан и здрав рад.

ЗАШТИТА ЖИВОТНЕ СРЕДИНЕ И ОБЕЗБЕЂИВАЊЕ ЕНЕРГЕТСКЕ ЕФИКАСНОСТИ

Члан 16.

Продавац је одговоран да добра која су предмет овог Уговора не загађују, односно минимално утичу на животну средину, односно да обезбеђују адекватно смањење потрошње енергије – енергетску ефикасност.

КВАНТИТАТИВНИ И КВАЛИТАТИВНИ ПРИЈЕМ

Квантитативни пријем

Члан 17.

Испорука се може вршити, у оквиру дефинисаног рока испоруке, у периоду понедељак – петак 07-13 часова, уз претходну најаву, минимум два дана пре испоруке, на е-маил адресу: zlatan.markovic@eps.rs

Обавештење из претходног става садржи следеће податке: број јавне набавке, у складу са којом се врши испорука и очекивани час приспећа испоруке у ЈП ЕПС – Огранак ДЛХЕ, на напред наведену адресу.

Купац је дужан да, у складу са обавештењем Продавца, организује благовремено преузимање добара у времену од 07,00 до 13,00 часова.

Пријем предмета уговора констатоваће се потписивањем Записника о извршеној испоруци добара – без примедби и/или Отпремнице и провером:

- да ли је испоручена уговорена количина
- да ли су добра испоручена у оригиналном паковању
- да ли су добра без видљивог оштећења
- да ли је уз испоручена добра достављена комплетна пратећа документација наведена у конкурсној документацији.

У случају да дође до одступања од уговореног, Продавац је дужан да до краја уговореног рока испоруке отклони све недостатке а док се ти недостаци не отклоне, сматраће се да испорука није извршена у року.

Квалитативни пријем

Члан 18.

Након испоруке предметних добара на дефинисано место испоруке извршиће се квалитативни и квантитативни пријем истих у присуству овлашћених представника Продавца и Наручиоца за извршење уговора. О пријему ће се обавезно сачинити Записник о извршеној испоруци добара.

Квалитативни пријем предметних добара извршиће се у складу са спецификацијом добара датој у Обрасцу структуре цене и прихваћене Понуде, који ће бити и саставни део Уговора.

Поред квалитативног и квантитативног пријема, у оквиру пријема извршиће се и примарни преглед стања опреме тј. утврдиће се да ли су предметна добра стигла неоштећена у току транспорта и истовара.

Одговорност за сва оштећења предметних добара настала у току транспорта и истовара сноси искључиво Продавац. У том случају, у Записнику се констатују настала оштећења и дефинишу временски период у којем је Продавац дужан да оштећена добра замени исправним идентичних карактеристика.

Сматра се да је квалитативни и квантитативни пријем предметних добара у потпуности извршен када Купац и Продавац потпишу Записник о извршеној испоруци добара који не садржи никакве примедбе које предвиђају додатне обавезе Продавца по питању предметних добара. Овакав Записник може се сматрати коначним.

ГАРАНТНИ РОК

Члан 19.

Гарантни рок за испоручена добра је 24 (двадесетчетири) месеца, од дана испоруке и потписивања Записника о извршеној испоруци добара.

Рокови теку од дана потписивања Записника о извршеној испоруци добара без примедби.

Купац има право на рекламацију у току трајања гарантног рока, тако што ће у писаном облику доставити Продавцу приговор на квалитет, а најкасније у року од три дана од дана сазнања за недостатак.

Продавац је дужан да се у гарантном периоду, а на писани захтев Наручиоца, у року од три дана, одазове и у најкраћем року, а најкасније 5 (пет) дана, отклони о свом трошку све недостатке, који су настали због његовог пропуста или испорученог добра са скривеним недостацима који нису могли бити уочени квалитативним пријемом.

У случају потврђивања чињеница, изложених у рекламационом акту Купца, Продавац ће испоручити добро у замену за рекламирано о свом трошку.

Сви трошкови који буду проузроковани Купцу, а везани су за отклањање недостатака на добру које му се испоручује, у гарантном року, иду на терет Продавца.

НАКНАДА ШТЕТЕ

Члан 20.

Продавац је у складу са Законом о облигационим односима одговоран за штету коју је претрпео Купац неиспуњењем, делимичним испуњењем или задоцњењем у испуњењу обавеза преузетих овим Уговором.

Купац има право на накнаду обичне штете и измакле користи, које је Продавац у време закључења уговора морао предвидети као могуће последице повреде уговора, а с обзиром на чињенице које су му тада биле познате или морале бити познате.

ВИША СИЛА

Члан 21.

Уговорна страна којој је извршавање уговорних обавеза онемогућено услед дејства више силе, у обавези је да одмах, без одлагања, а најкасније у року од 48 (четрдесетосам) часова, од часа наступања случаја више силе, писаним путем обавести другу Уговорну страну о настанку више силе и њеном процењеном или очекиваном трајању, уз достављање доказа о наступању више силе.

За време трајања више силе свака Уговорна страна сноси своје трошкове и ни један трошак, или губитак једне и/или друге Уговорне стране, који је настао за време или у вези дејства више силе, неће се сматрати штетом коју је обавезна да накнади друга Уговорна страна, ни за време трајања више силе, ни по њеном престанку.

Уколико дејство више силе траје дуже од 30 (тридесет) календарских дана, Уговорне стране ће се договорити о даљем испуњењу Уговора, о чему ће закључити анекс, или ће се споразумети о раскиду Уговора.

РАСКИД УГОВОРА

Члан 22.

Осим обавезног раскида уговора из члана 163. Закона, свака Уговорна страна може једнострано раскинути овај Уговор, у случају да друга Уговорна страна не испуни своју обавезу ни у остављеном примереном накнадном року, достављањем писане изјаве о раскиду Уговора другој Уговорној страни.

Купац може једнострано раскинути овај Уговор пре истека рока услед престанка потребе за предметом Уговора, достављањем писане изјаве о једностраном раскиду Уговора, у ком случају Продавац нема право на накнаду штете.

ИЗМЕНЕ ТОКОМ ТРАЈАЊА УГОВОРА

Члан 23.

Уговорне стране су сагласне да се евентуалне измене и допуне овог Уговора изврше у писаној форми – закључивањем анекса у складу са законом.

Купац може да дозволи промену поједних елемената Уговора из објективних разлога као што су: виша сила, измена важећих прописа, мере државних органа, промене околности у смислу одговарајућих одредби Закона о облигационим односима.

Након закључења Уговора о јавној набавци Наручилац може да дозволи промену појединих елемената Уговора из објективних разлога предвиђени посебним прописима.

Разлози због којих се може изменити Уговор, односно продужити рок за испоруку добара на захтев Продавца или Купца, ако у уговореном року наступе следеће околности:

1. Поступање трећих лица без кривице Уговорних страна;
2. Прекид испоруке добара изазван актом надлежног органа, за који нису одговорне Уговорне стране;
3. Временских неприлика које нису могле да се предвиде у тренутку потписивања Уговора, а које би битно утицале на сигурност и безбедност радова, објеката, опреме и радне снаге;
4. Накнадне радове приликом израде добара, у поступку уговарања сагласно Закону;
5. Непредвиђене радове приликом израде добара, за које Продавац није знао или није могао знати да се морају извести, у поступку уговарања сагласно Закону;
6. Вишкове радова приликом израде добара, уколико њихова вредност прелази 10% (десет посто) од укупно уговорене цене радова приликом израде добара и то само у делу тих радова који прелазе наведени проценат, у поступку уговарања сагласно Закону;
7. Виша сила коју признају постојећи прописи;
8. Остале објективне околности које не зависе од воље Уговорних страна.
9. Потреба усклађивања извођења радова приликом израде добара који су обухваћени конкурсном документацијом и радова који ће се накнадно уговорити у новом поступку јавне набавке која ће обухватити преостале радове из техничке документације.

Продавац је у обавези, да писаним путем благовремено обавести Купца о разлозима кашњења и потребама продужетка рока, у складу са Законом о јавним набавкама, што ће такође у писаној форми бити верификовано од стране Купца.

ОВЛАШЋЕНИ ПРЕДСТАВНИЦИ ЗА ПРАЋЕЊЕ ИЗВРШЕЊА УГОВОРА

Члан 24.

Овлашћени представници за праћење извршења и реализације уговора су:

- за Купца: _____ за извршење уговора и _____ за реализацију уговора.

- за Продавца: _____, за извршење уговора.

Овлашћења и дужности овлашћених представника, и то код Купца за праћење извршења и реализације и код Продавца за праћење извршења, овог Уговора су:

- састављање и потписивање записника о испоруци добара и
- друге активности детаљано наведене у Решењима који су прилог Уговора.

ЗАВРШНЕ ОДРЕДБЕ

Члан 25.

Продавац је дужан да чува поверљивост свих података и информација садржаних у документацији, извештајима, техничким спецификацијама и другим обавештењима да их користи искључиво у циљу испуњења Уговора и не може их стављати на располагање трећим лицима, без претходне писане сагласности Купца, осим у случајевима предвиђеним одговарајућим прописима а у складу са Уговором о чувању пословне тајне и поверљивих информација који је као прилог саставни део Уговора.

Члан 26.

Продавац је дужан да без одлагања, а најкасније у року од 5 (пет) дана од дана настанка промене у било којем од података у вези са испуњеношћу услова из поступка јавне набавке, о насталој промени писмено обавести Купца и да је документује на прописан начин.

Уговорне стране су обавезне да једна другу без одлагања обавесте о свим променама које могу утицати на реализацију овог Уговора.

Члан 27.

Овај Уговор и његови прилози сачињени су на српском језику.

На овај Уговор примењују се закони Републике Србије, У случају спора меродавно је право Републике Србије а поступак се води на српском језику.

Члан 28.

На односе Уговорних страна, који нису уређени овим Уговором, примењују се одговарајуће одредбе ЗОО и других закона, подзаконских аката, стандарда и техничких норматива Републике Србије – примењивих с обзиром на предмет овог Уговора.

Члан 29.

Сви неспоразуми који настану из овог Уговора и поводом њега Уговорне стране ће решити споразумно, а уколико у томе не успеју Уговорне стране су сагласне да сваки спор настао из овог Уговора буде коначно решен од стране стварно надлежног суда.

Члан 30.

Овај Уговор је закључен на одређено време и то до 31.12.2022. године.

Овај Уговор ступа на снагу када Продавац достави средство обезбеђења за испуњење уговорних обавеза .

Члан 31.

Уговор остаје на снази у случају ништавости његових појединих одредби, уколико оне не повлаче ништавост целокупног Уговора.

Члан 32.

Саставни део овог Уговора су и његови прилози, како следи:

- Конкурсна документација за јавну набавку број **JH/2100/0128/2021**
- Понуда Продавца, број _____ од _____ године, која је код Наручиоца заведена под бројем _____ дана _____ године
- Образац структуре цене
- Решења о одговорним лицима
- Списак извршилаца
- Уговор о чувању пословне тајне и поверљивих информација
- Изјава о безбедности и здрављу на раду
- Прилог о БЗР.

У списку извршилаца, захтеваном у претходном ставу, морају се навести квалификације свих извршилаца и прецизно дефинисати активности које обављају у извршавању Уговора, са којим списком је сагласан Наручилац.

Уколико се током извршења Уговора, појави оправдана потреба за заменом једног или више извршилаца, као и на необразложен захтев Наручиоца, Продавац је дужан да извршиоца замени другим извршиоцима са најмање истим стручним квалитетима и квалификацијама, уз претходну писану сагласност Наручиоца.

Ако Продавац мора да повуче или замени било ког извршиоца за време трајања овог Уговора, све трошкове који настану таквом заменом сноси Продавац.

Уговорне стране сагласно изјављују да су Уговор прочитале, разумеле и да уговорне одредбе у свему представљају израз њихове стварне воље.

Члан 33.

Уговор је сачињен у 6 (шест) истоветних примерка, од којих је 4 (четири) примерка за Наручиоца/Купца и 2 (два), идентична, примерка за Продавца.

КУПАЦ:

ЈП "Електропривреда Србије" Београд,
Огранак
"Дринско – Лимске ХЕ" Бајина Башта

ПРОДАВАЦ:

(назив Продавца)

(потпис)

Руководилац за инвестиције, модернизација и
ревитализација производних агрегата у
Огранку Дринско – Лимске ХЕ, Бајина Башта

(име, презиме и функција потписника модела
уговора/уговора)

Напомена: Приложени модел Уговора је саставни део Конкурсне документације и он представља садржину Уговора који ће бити закључен са изабраним понуђачем коме буде додељен Уговор о јавној набавци.

УГОВОР

о чувању пословне тајне и поверљивих информација

ЈАВНА НАБАВКА БРОЈ ЈН/2100/0128/2021
Набавка судова под притиском за РХЕ Бајина Башта

Закључен између

1. Јавно предузеће "Електропривреда Србије" Београд, Балканска 13, 11000 Београд
Огранак "ДРИНСКО-ЛИМСКЕ ХИДРОЕЛЕКТРАНЕ" Бајина Башта
Трг Душана Јерковића број 1, 31250 Бајина Башта
Матични број: 20053658
ПИБ: 103920327
Текући рачун број: 160-797-13
Банка: Вапса Intesa ад Београд
кога заступа руководилац за инвестиције, модернизација и ревитализација
производних агрегата у Огранку Дринско – Лимске ХЕ, Бајина Башта, на основу
Пуномоћја ВД директора ЈП ЕПС број 12.01.178416/1-20 од 30.03.2020. године
(у даљем тексту: **Наручилац/Купац**)

и

2.
из
Улица и број
Матични број:
ПИБ:
Текући рачун број:
Банка:
кога заступа
(у даљем тексту: **Продавац**)

- 2а.
из
Улица и број
Матични број:
ПИБ:
Текући рачун број:
Банка:
кога заступа
(**члан групе понуђача или подизвођач**)

- 2б.
из
Улица и број
Матични број:
ПИБ:
Текући рачун број:
Банка:
кога заступа
(**члан групе понуђача или подизвођач**)

У даљем тексту за потребе овог Уговора - заједнички назив Стране.

Члан 1.

Стране су се договориле да у вези са јавном набавком добара **ЈАВНА НАБАВКА БРОЈ ЈН/2100/0128/2021 Набавка судова под притиском за РХЕ Бајина Башта** (у даљем тексту: Добра), омогуће приступ и размену података који чине пословну тајну, као и података о личности, те да штите њихову поверљивост на начин и под условима утврђеним овим Уговором, законом и интерним актима страна.

Овај Уговор представља прилог основном Уговору број _____ од _____ године.

Члан 2.

Стране су сагласне да термини који се користе, односно проистичу из овог уговорног односа имају следеће значење:

Пословна тајна је било која информација која има комерцијалну вредност зато што није опште позната нити је доступна трећим лицима која би њеним коришћењем или саопштавањем могла остварити економску корист, и која је од стране њеног држаоца заштићена одговарајућим мерама у складу са законом, пословном логиком, уговорним обавезама или одговарајућим стандардима у циљу очувања њене тајности, а чије би саопштавање трећем лицу могло нанети штету држаоцу пословне тајне;

Држалац пословне тајне – лице које на основу закона контролише коришћење пословне тајне;

Носачи информација – су материјални и електронски медији, глас-говор, сигнали, физичко поље и информационе базе података у којима је садржана или преко које се преноси Пословна тајна;

Ознаке степена тајности – реквизити (ознаке и описи), који сведоче о поверљивости података садржаних на носачу информација, а који се стављају на сам носач и (или) на његову пратећу документацију;

Давалац – Страна која је Држалац пословне тајне, која Примаоцу уступа податке који представљају пословну тајну;

Прималац – Страна која од Даваоца прима податке који представљају пословну тајну, те пријемом истих постаје Држалац пословне тајне;

Податак о личности је свака информација која се односи на физичко лице, без обзира на облик у коме је изражена и на носач информације (папир, трака, филм, електронски медиј и сл.), по чијем налогу, у чије име, односно за чији рачун је информација похрањена, датум настанка информације, место похрањивања информације, начин сазнавања информације (непосредно, путем слушања, гледања и сл, односно посредно, путем увида у документ у којем је информација садржана и сл.), или без обзира на друго својство информације;

Физичко лице је човек на кога се односи податак, чији је идентитет одређен или одредив на основу личног имена, јединственог матичног броја грађана, адресног кода или другог обележја његовог физичког, психолошког, духовног, економског, културног или друштвеног идентитета.

Члан 3.

Пословна тајна и поверљиве информације се односе на: стручна знања, иновације, истраживања, технике, процеси, програме, графиконе, изворне документе, софтвере, производне планове, пословне планове, пројекте, пословне прилике, све информације писмено означене као „пословна тајна“ или „поверљиво“, информације која, под било којим околностима, могу да се тумаче као пословна тајна или поверљиве информације, услове и околности свих преговора и сваког уговора између Купца и Продавца.

Свака страна признаје да је пословна тајна или поверљива информација друге стране од суштинске вредности другој страни, чија би вредност била умањена ако би таква информација доспела до треће стране.

Свака страна ће приликом обраде поверљивих информација које се тичу података о личности, а у вези са Пословним активностима поступати у складу са важећим Законом о заштити података о личности у Републици Србији.

Осим ако изричито није другачије уређено,

- ниједна страна неће користити пословну тајну или поверљиве информације друге стране,
- неће одавати ове информације трећој страни, осим запосленима и саветницима сваке стране којима су такве информације потребне (и подлежу ограниченој употреби и ограничењима одавања која су бар толико рестриктивна као и она писмено извршавана од стране запослених и саветника); и
- ће се трудити у истој мери да заштити пословну тајну и/или поверљиве информације друге стране као што чува и своји пословну тајну и/или поверљиве информације истог значаја, али ни у ком случају мање него што је разумно.

Члан 4.

Прималац преузима на себе обавезу да штити пословну тајну Даваоца у истој мери као и сопствену, као и да предузме све економски оправдане превентивне мере у циљу очувања поверљивости примљене пословне тајне

Прималац се обавезује да чува пословну тајну Даваоца коју сазна или прими преко било ког носача информација, да не врши продају, размену, објављивање, односно достављање пословне тајне Даваоца трећим лицима на било који начин, без предходне писане сагласности Даваоца.

Обавеза из претходног става не постоји у случајевима:

а) када се од Примаоца захтева потпуно или делимично достављање пословне тајне Даваоца надлежним органима власти, у складу са важећим налогом или захтевом сваког суда, управне агенције или било ког владиног тела упоредиве надлежности, под условом да страна која одаје Даваоца писмено обавести пре таквог одавања, да би омогућио Даваоцу да се успротиви таквом налогу или захтеву;

б) кад Прималац доставља пословну тајну Даваоца својим запосленима и другим овлашћеним лицима ради испуњавања обавеза Примаоца према Даваоцу, уз услов да Прималац остане одговоран за поштовање одредаба овог Уговора;

в) кад Прималац доставља пословну тајну Даваоца правним лицима која се сматрају његовим повезаним друштвима, са тим да Прималац преузима пуну одговорност за поступање наведених правних лица са добијеним податком у складу са обавезама Примаоца из овог Уговора

г) кад Прималац доставља пословну тајну Даваоца Примаочевим правним или финансијским саветницима који су у обавези да чувају тајност таквог Примаоца.

Поред тога горе наведене обавезе и ограничења се не односе на информације које Давалац даје Примаоцу, тако да Прималац може да документује да је:

- то било познато Примаоцу у време одавања,
- дошло до јавности, али не кривицом Примаоца,
- то примљено правним путем без ограничења употребе од треће стране која је овлашћена да ода,
- то независно развијено од стране Примаоца без приступа или коришћења пословне тајне и/или поверљивих информација власника; или

- је писмено одобрено да се објави од стране Даваоца.

Члан 5.

Стране се обавезују да ће пословну тајну, када се она размењује преко незаштићених веза (факс, интернет и слично), размењивати само уз примену узајамно прихватљивих метода криптовања, комбинованих са одговарајућим поступцима који заједно обезбеђују очување поверљивости података.

Члан 6.

Свака од Страна је обавезна да одреди:

- име и презиме лица задужених за размену пословне тајне (у даљем тексту: Задужено лице),
- поштанску адресу за размену докумената у папирном облику, кад се подаци размењују у папирном облику
- е-маил адресу за размену електронских докумената, кад се подаци достављају коришћењем интернет-а
- и да о томе обавести другу Страну, писаним документом који је потписан од стране овлашћеног заступника Стране која шаље информацију.

Размена података који представљају пословну тајну не може почети пре испуњења обавеза из претходног става.

Сва обавештења, захтеви и друга преписка у току трајања овог Уговора, као и преписка у случају судског спора између Страна, врши се у писаној форми, и то: препорученом поштом са повратницом или директном доставом на адресу стране или путем електронске поште на контакте који су утврђени у складу са ставом 1. овог члана.

Члан 7.

Уколико је примопредаја обављена коришћењем електронске поште, Прималац је обавезан да одмах након пријема поруке са приложеном пословном тајном, пошаље поруку са потврдом да је порука примљена.

Уколико Задужено лице Даваоца не прими потврду о пријему поруке са приложеном пословном тајном у року од два радна дана, рачунајући у овај рок и дан када је порука послата, обавезна је да обустави даље слање података, и да покрене поступак за откривање разлога кашњења у достављању информације да је порука са приложеном пословном тајном примљена.

Слање података се може наставити кад и уколико се покаже да тајност података није нарушена, као и да нису нарушене одредбе овог Уговора.

Члан 8.

Достављање пословне тајне Примаоцу, у штампаној форми или електронским путем, врши се уз следећу напомену: "Информације које се налазе у овом документу представљају пословну тајну _____ . Документ или његови делови се не могу копирати, репродуковати или уступити без претходне сагласности "_____".

Приликом достављања пословне тајне у складу са претходним ставом, на празне линије текста напомене из претходног става, уноси се назив Стране која је Давалац пословне тајне.

Материјални и електронски медији у којима, или на којима, се налази пословна тајна морају да садрже следеће ознаке степена тајности:

За Купца:

Пословна тајна
Јавно предузеће "Електропривреда Србије"
Балканска 13, 11000 Београд
ОГРАНАК "Дринско – Лимске хидроелектране" Бајина Башта,
Трг Душана Јерковића број 1

или:

Поверљиво
Јавно предузеће "Електропривреда Србије"
Балканска 13, 11000 Београд
ОГРАНАК "Дринско – Лимске хидроелектране" Бајина Башта,
Трг Душана Јерковића број 1

За Продавца:

Пословна тајна

или:

Поверљиво

Уколико се ради о усменом достављању информација, информације ће се сматрати пословном тајном Даваоца уколико је то назначено приликом усменог достављања и уколико је о томе у року од 3 (три) радна дана од дана усменог достављања, Примаоцу достављена напомена у писаној форми (у штампаној форми или електронским путем).

Члан 9.

Обавезе из овог уговора односе се и на пословну тајну којој су стране имале приступ или су је размениле до тренутка закључења овог Уговора.

Обавезе из овог Уговора односе се и на податке Даваоца које представљају пословну тајну у смислу овог Уговора, а којима је Прималац имао приступ или је до њих дошао случајно током реализације Пословних активности из члана 1. овог Уговора.

Члан 10.

Давалац остаје власник достављених података који представљају пословну тајну. Давалац има право да, у било ком моменту, захтева од Примаоца повраћај оригиналних Носача информација који садрже пословну тајну Даваоца.

Најкасније у року од тридесет (30) дана од дана пријема таквог захтева, Прималац је у обавези да врати све примљене Носаче информација који садрже пословну тајну Даваоца и уништити све копије и репродукције тих података (у било ком облику, укључујући, али не ограничавајући се на електронске медије) које су у поседу Примаоца и/ или у поседу лица којима су исти предати у складу са одредбама овог Уговора.

Члан 11.

Уколико у току трајања обавеза из овог Уговора, дође до статусних промена код уговорних Страна, права и обавезе прелазе на одговарајућег правног следбеника (следбенике). У случају евентуалне ликвидације Примаоца, Прималац је дужан да до окончања ликвидационог поступка обезбеди повраћај Даваоцу свих оригинала и уништавање свих примерака и облика копија примљених Носача информација.

Члан 12.

Прималац сноси одговорност за сваку и сву штету коју претрпи Давалац услед кршења одредби овог Уговора, као и услед евентуалног откривања пословне тајне Даваоца од стране трећег лица коме је Прималац доставио пословну тајну Даваоца.

Прималац признаје да пословна тајна и/или поверљиве информације Даваоца садрже вредне податке Даваоца и да ће свака материјална повреда овог уговора изазивати последице које су дефинисане законом.

Члан 13.

Стране ће настојати да све евентуалне спорове настале из, у вези са, или услед кршења одредби овог Уговора, регулишу споразумно. Уколико се споразум не постигне, уговара се стварна надлежност суда.

Члан 14.

Евентуалне измене и допуне овог Уговора на снази су само у случају да су састављене у писаној форми и потписане на прописани начин од стране овлашћених представника сваке од Страна.

Члан 15.

На све што није регулисано одредбама овог Уговора, примениће се одредбе позитивноправних прописа Републике Србије применљивих, с обзиром на предмет Уговора.

Члан 16.

Овај Уговор се сматра закљученим на дан када су га потписали овлашћени заступници обе Стране, а ако га овлашћени заступници нису потписали на исти дан, Уговор се сматра закљученим на дан другог потписа по временском редоследу.

Обавезе према очувању поверљивости пословне тајне и поверљивих информација које су претходно дефинисане важе трајно.

Члан 17.

Овај Уговор је потписан у 6 (шест) истоветних примерака од којих 4 (четири) примерка за Наручиоца/Купца и 2 (два) примерка за Продавца.

Уговорне стране сагласно изјављују да су Уговор прочитале, разумеле и да уговорне одредбе у свему представљају израз њихове стварне воље.

КУПАЦ:

ЈП "Електропривреда Србије" Београд,
Огранак
"Дринско – Лимске ХЕ" Бајина Башта

Руководилац за инвестиције, модернизација и
ревитализација производних агрегата у
Огранку Дринско – Лимске ХЕ, Бајина Башта

ПРОДАВАЦ:

(назив Продавца)

(потпис)

(име, презиме и функција потписника уговора)

Прилог о безбедности и здрављу на раду
у отвореном поступку за јавну набавку добара

Набавка судова под притиском за РХЕ Бајина Башта ЈН/2100/0128/2021

КУПАЦ:

Јавно предузеће "Електропривреда Србије" Београд, Балканска 13, 11000 Београд

Огранак "Дринско - Лимске хидроелектране" Бајина Башта,

Трг Душана Јерковића број 1, 31250 Бајина Башта,

кога заступа руководилац за инвестиције, модернизација и ревитализација производних агрегата у Огранку Дринско – Лимске ХЕ, Бајина Башта, Жељко Рисимовић, дипл.маш.инж., на основу Пуномоћја ВД директора ЈП ЕПС број 12.01.1784/16/1-20 од 30.03.2020. године

Матични број: 20053658

ПИБ: 103920327

Текући рачун број: 160-797-13, Банка Интеса АД

(у даљем тексту: **Наручилац или Купац**)

и

ПРОДАВАЦ:

..... из

Улица број

кога заступа.....,

МБ

ПИБ

Текући рачун број:

(у даљем тексту: **Продавац**)

Чланови групе/подизвођачи: *(овај став се уноси у Модел само ако постоје)*

1 из

Улица број

кога заступа.....,

МБ

ПИБ

Текући рачун број:

2 из

Улица број

кога заступа.....,

МБ

ПИБ

Текући рачун број:

(у даљем тексту заједно: **Уговорне стране**)

Уводне одредбе

Стране сагласно констатују да су посебно посвећене реализацији циљева безбедности и здравља на раду својих запослених и других лица који учествују у реализацији Уговора за јавну набавку „Набавка судова под притиском за РХЕ Бајина Башта“, број: **ЈН/2100/0128/2021**, као и свих других лица на чије здравље и безбедност могу да утичу услуге које су предмет Уговора.

Стране су сагласне:

I Да је Пословна политика Наручиоца спровођење и унапређење безбедности и здравља на раду запослених и свих других лица која учествују у радним процесима Наручиоца/Купца, као и лица која се затекну у радној околини, ради спречавања настанка повреда на раду и професионалних болести и доследно спровођење Закона о безбедности и здравља на раду ("Сл. гласник РС", бр. 101/2005 и 91/2015), (даље: Закон) као и других прописа Републике Србије и посебних аката Наручиоца, која регулишу ову материју.

II Да Наручилац захтева од Продавца да се приликом пружања услуга које су предмет овог Уговора, доследно придржава Пословне политике Наручиоца у вези са спровођењем и унапређењем безбедности и здравља на раду запослених и свих других лица која учествују у радним процесима Наручиоца, као и лица која се затекну у радној околини, ради спречавања настанка повреда на раду и професионалних болести и доследно спровођење Закона, као и других прописа Републике Србије и посебних аката Наручиоца, која регулишу ову материју, а све у циљу отклањања или смањења на најмањи могући ниво ризика од настанка повреда на раду или професионалних болести.

III Да Продавац прихвата захтеве Наручиоца из тачке II Уводних одредби.

1. Предмет овог Прилога о БЗР је дефинисање права Наручиоца и права и обавеза Продавца, као и његових запослених и других лица која ангажује приликом пружања услуга које су предмет Уговора, а у вези безбедности и здравља на раду (у даљем тексту: БЗР).

2. Продавац, његови запослени и сва друга лица која ангажује, дужни су да у току припрема за пружање услуга и које су предмет Уговора, у току трајања уговорних обавеза, као и приликом отклањања недостатака у гарантном року, поступају у свему у складу са Законом као и осталим прописима у Републици Србији који регулишу ову материју и интерним актима Наручиоца.

3. Продавац је дужан да обезбеди рад на радним местима на којима су спроведене мере за безбедан и здрав рад, односно да обезбеди да радни процес, радна околина, средства за рад и средства и опрема за личну заштиту на раду буду прилагођени и обезбеђени тако да не угрожавају безбедност и здравље запослених и свих других лица која ангажује за пружање услуга које су предмет Уговора, суседних објеката, пролазника или учесника у саобраћају.

4. Продавац је дужан да обавести запослене и друга лица која ангажује приликом пружања услуга које су предмет Уговора о обавезама из овог Прилога о БЗР (подизвођаче, кооперанте, повезана лица).

5. Продавац, његови запослени и сва друга лица која ангажује, дужни су да се у току припрема за пружање услуга, које су предмет Уговора, у току трајања уговорених обавеза, као и приликом отклањања недостатака у гарантном року, придржавају свих правила, интерних стандарда, процедура, упутстава и инструкција о БЗР које важе код Наручиоца/Купца, а посебно су дужни да се придржавају следећих правила:

5.1. забрањено је избегавање примене и/или ометање спровођења мера БЗР;

5.2. обавезно је поштовање правила коришћења средстава и опреме за личну заштиту на раду;

5.3. процедуре Наручиоца за спровођење система контроле приступа и дозвола за рад увек морају да буду испоштоване;

5.4. процедуре за изолацију и закључавање извора енергије и радних флуида увек морају да буду испоштоване;

5.5. најстроже је забрањен улазак, боравак или рад, на територији и у просторијама Наручиоца, под утицајем алкохола или других психоактивних супстанци;

5.6. забрањено је уношење оружја унутар локација Наручиоца, као и неовлашћено фотографисање;

5.7. обавезно је придржавање правила и сигнализације безбедности у саобраћају.

6. Продавац је искључиво одговоран за безбедност и здравље својих запослених и свих других лица која ангажује приликом пружања услуга које су предмет Уговора.

У случају непоштовања правила БЗР, Наручилац неће сносити никакву одговорност нити исплатити накнаде/трошкове Продавцу по питању повреда на раду, односно оштећења средстава за рад.

7. Продавац је дужан да о свом трошку обезбеди квалификовану радну снагу за коју има доказ о спроведеним обавезним лекарским прегледима и завршеним обукама у складу са Законом као и прописима који регулишу БЗР у Републици Србији и која ће бити опремљена одговарајућим средствима и опремом за личну заштиту на раду за пружање услуга које су предмет Уговора, а све у складу са прописима у Републици Србији који регулишу ову материју и интерним актима Наручиоца.

8. Продавац је дужан да о свом трошку обезбеди све потребне прегледе и испитивања, односно стручне налазе, извештаје, атесте и дозволе за средства за рад која ће бити коришћена за пружање услуга које су предмет Уговора, а све у складу са прописима у Републици Србији који регулишу ову материју и интерним актима Наручиоца.

Уколико Наручилац утврди да средства за рад немају потребне стручне налазе и/или извештаје и/или атесте и/или дозволе о извршеним прегледима и испитивањима, уношење истих средстава за рад на локацију Наручиоца неће бити дозвољено.

9. Продавац је дужан да Наручиоцу најкасније 3 (словима: три) дана пре датума почетка пружања услуга, достави:

списак лица са њиховим својеручно потписаним изјавама на околност да су упознати са обавезама у складу са тачком 4. овог Прилога о БЗР,

списак средстава за рад која ће бити ангажована за пружање услуга, и податке о лицу за БЗР код Продавца.

Уз списак лица из става 9.1. ове тачке, Продавац је дужан да достави доказе о:

9.1.1. извршеном оспособљавању запослених за безбедан и здрав рад,

9.1.2. извршеним лекарским прегледима запослених,

9.1.3. извршеним прегледима и испитивањима опреме за рад и

9.1.4. коришћењу средстава и опреме за личну заштиту на раду.

10. Наручилац има право да врши контролу примене превентивних мера за безбедан и здрав рад приликом пружања услуга које су предмет Уговора.

Продавац је дужан да лицу одређеном од стране Наручиоца омогући перманентно могућност за спровођење контроле примене превентивних мера за безбедан и здрав рад.

Наручилац има право да у случајевима непосредне опасности по живот и здравље запослених и/или других лица која је наступила услед извршења Уговора, наложи

заустављање даљег пружања услуга, док се не отклоне уочени недостаци и о томе одмах обавести Продавца као и надлежну инспекцијску службу.

Продавац се обавезује да поступи по налогу Наручиоца из става 3. ове тачке.

11. Стране су дужне да у случају да у току реализације Уговора деле радни простор, сарађују у примени прописаних мера за безбедност и здравље запослених.

Стране су дужне да, у случају из става 1. тачке 11. овог Прилога о БЗР, узимајући у обзир природу послова које обављају, координирају активности у вези са применом мера за отклањање ризика од повређивања, односно оштећења здравља запослених, као и да промптно обавештавају једна другу и своје запослене и/или представнике запослених о тим ризицима и мерама за њихово отклањање.

Начин остваривања сарадње из ст. 1. и 2. ове тачке утврђује се споразумом.

Споразумом у писменој форми, из става 3. ове тачке, из реда запослених код Наручиоца одређује се лице за координацију спровођења заједничких мера којима се обезбеђује безбедност и здравље свих запослених.

12. Продавац је дужан је да благовремено извештава Наручиоца о свим догађајима из области БЗР који су настали приликом пружања услуга, које су предмет Уговора, а нарочито о свим опасностима, опасним појавама и ризицима.

13. Продавац је дужан да Наручиоцу достави копију Извештаја о повреди на раду који је издао за сваког свог запосленог и других лица која ангажује приликом пружања услуга које су предмет Уговора а који се повредио приликом пружања услуга које су предмет Уговора и то у року од 24 (словима: двадесетчетири) часа од сачињавања Извештаја о повреди на раду.

14. Овај Прилог о БЗР је сачињен у 6 (словима: шест) истоветних примерака од којих 4 (четири) примерка за Наручиоца/Купца и 2 (два), идентична, примерка за Продавца.

КУПАЦ:

ЈП "Електропривреда Србије" Београд,
Огранак
"Дринско – Лимске ХЕ" Бајина Башта

Жељко Рисимовић, дипл.маш.инж.
руководилац за инвестиције,
модернизација и ревитализација
производних агрегата у Огранку Дринско
– Лимске ХЕ, Бајина Башта

ПРОДАВАЦ:

(назив Продавца)

(потпис)

(име, презиме и функција потписника
Прилога о о безбедности и здрављу на раду)